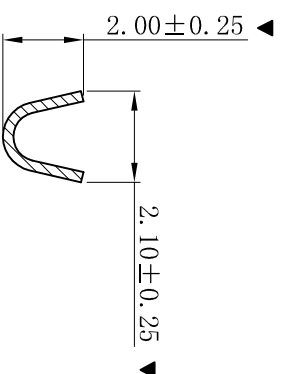
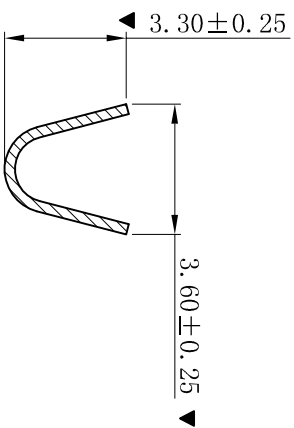
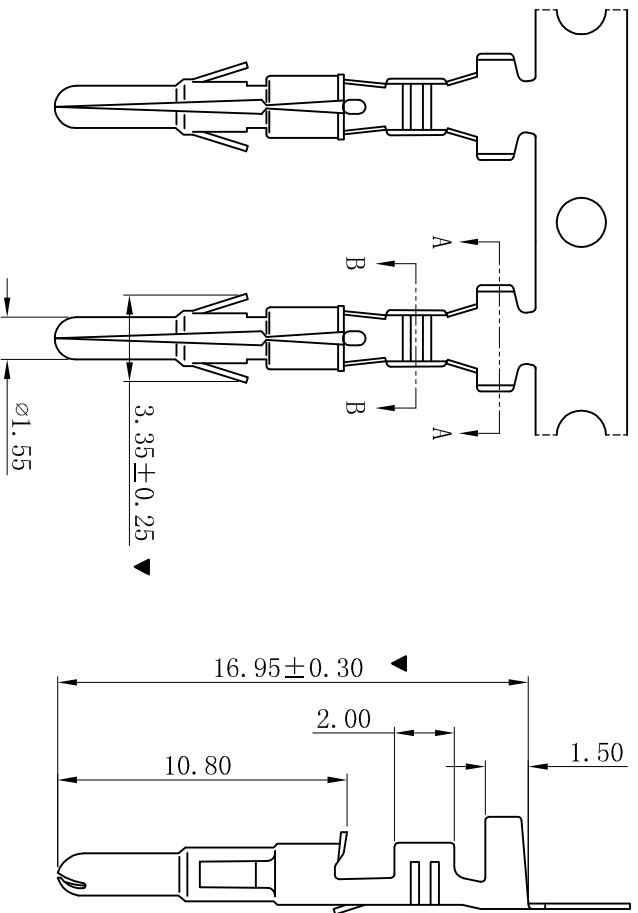


RoHS



- SPECIFICATIONS
- Voltage rating: 250V AC, DC
  - Current rating: 5A, AC, DC
  - Withstanding Voltage: 1500V AC/minute
  - Temperature range: -25° C~+85° C
  - Contact resistance: 20mΩ max
- TERMINAL
- Part No.: T3681BT
  - Applicable wire: AWG#20-#24
  - Material: Brass
  - Finish: Tin-Plated
  - The Dimension Marked “▼” Must Be Recorded

SECTION: A-A

SECTION: B-B

更新图面		2019-06-03	陈雄军		一般公差 GENERAL TOLERANCE:		0±0.30 .0±0.25 .000±0.20 ANGLE: ±1°	投影法 Projection		品名 (PART NAME)		3.68mm Male Terminal		
修打版本		2015-11-04	陈雄军		绘图/DR		陈雄军		单位 Unit		(PART NAME)		Connector Series	
变更图宽格式内容		2013-12-27	陈雄军		审核/CHECK		陈雄军		比例/Scale		大小/SIZE		料号 (PART NO)	
新版本		2011-05-24	陈雄军		批准/APPRO		胡进		页码/SHEET		1/1		T3681BT	
说明		日期 DATE:	承认 APPRO.		日期/DATE		2019-06-03		版本/Rev		D		状态码 C	
版次 RRV.		1			DESCRIPTION									

**XYDZ® 东莞市祥运连接器有限公司**  
Dongguan XiangYun Connectors CO., Ltd