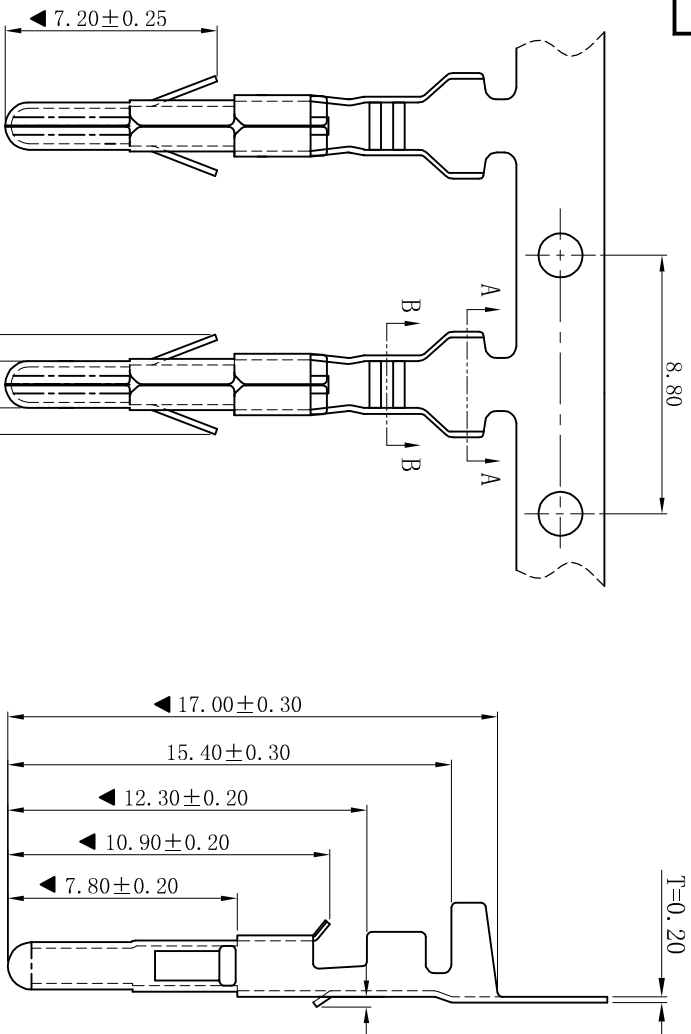


ROHS



- SPECIFICATIONS
- Voltage rating: 250V AC, DC
 - Current rating: 3A, AC, DC
 - Withstanding Voltage: 1500V AC/minute
 - Temperature range: -25° C~+85° C
 - Contact resistance: 20mΩ max

- TERMINAL
- Part No.: T3681BT-HZ
 - Applicable wire: AWG#22-#26
 - Material: Brass
 - Finish: Tin-Plated
 - The Dimension Marked “▼” Must Be Recorded

SEC: A-A

SEC: B-B

E	更新图面	2019-06-03	陈雄军	更新图面	2019-06-03	陈雄军
D	变更尺寸	2019-01-09	陈雄军	变更尺寸	2019-01-09	陈雄军
C	修订版本	2015-11-04	陈雄军	修订版本	2015-11-04	陈雄军
B	变更图宽格式内容	2013-12-27	陈雄军	变更图宽格式内容	2013-12-27	陈雄军
A	新版本	2011-05-24	陈雄军	新版本	2011-05-24	陈雄军
H	版次 RRV.			说明 DESCRIPTION		

<p>XYDZ® 东莞市祥运连接器有限公司 Connectors Dongguan XiangYun Connectors CO., Ltd</p>		<p>投影法 Projection 单位 Unit MM</p>	<p>品名 (PART NAME) 3.68mm Male Terminal Connector Series</p>
<p>一般公差 GENERAL TOLERANCE: ANGLE: ±1°</p>	<p>0±0.30 .0±0.25 .00±0.20 .000±0.05</p>	<p>审核/CHECK 陈雄军</p>	<p>料号 (PART NO) T3681BT-HZ</p>
<p>日期/DATE: 2019-06-03</p>	<p>日期/DATE: 2019-06-03</p>	<p>核准/APPRO 胡进</p>	<p>状态码 C</p>