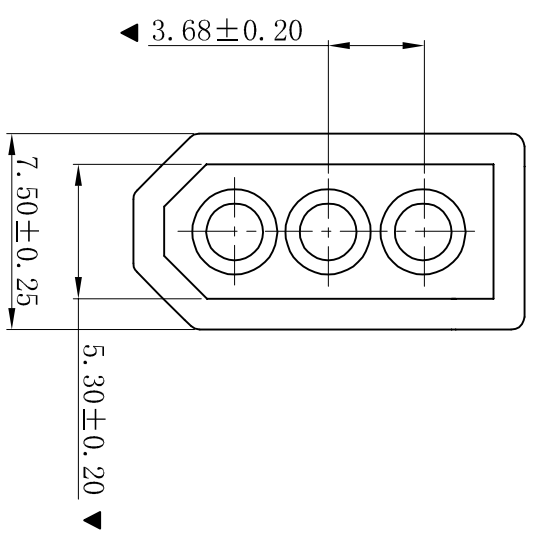
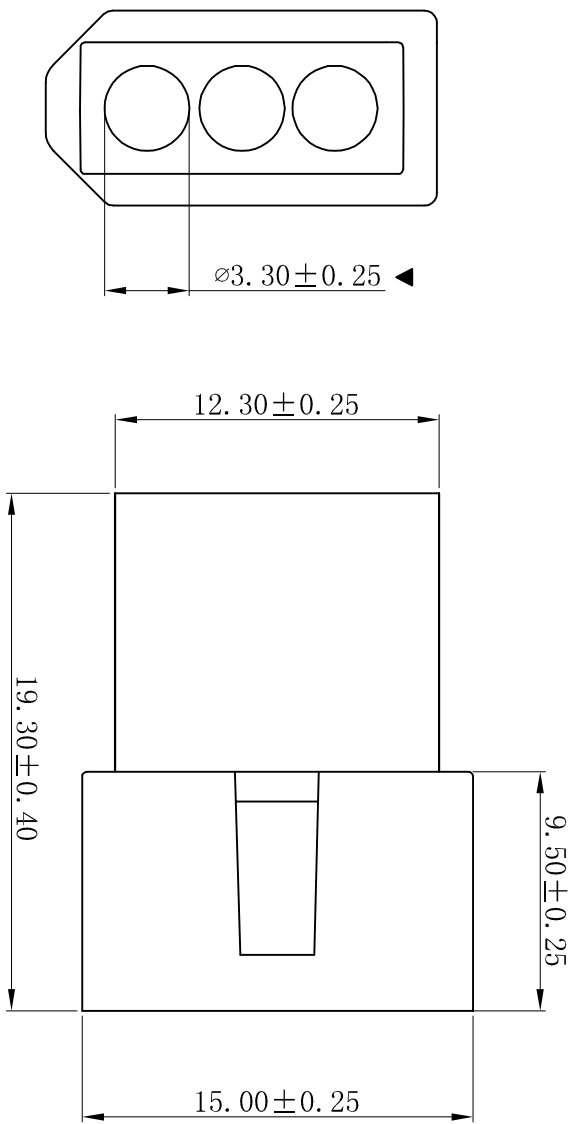


RoHS



■ SPECIFICATIONS

- Voltage rating: 250V AC, DC
- Current rating: 5A, AC, DC
- Withstanding Voltage: 1500V AC/minute
- Insulation resistance: 1000M Ω min
- Temperature range: -25° C~+85° C

■ HOUSING

- Part No.: H3682-1x03P
- Poles : 03P
- Housing Material: PA66 UL94V-2
- The Dimension Marked “▼” Must Be Recorded

更新图面		2019-06-03		陈雄军		一般公差 GENERAL TOLERANCE: 0±0.30 .0±0.25 .00±0.20 .000±0.05 ANGLE: ±1°		XYDZ® 东莞市祥运连接器有限公司 Connectors Dongguan XiangYun Connectors CO., Ltd		投影法 Projection		品名 (PART NAME)		3.68mm Female Housing Connector Series	
修打版本		2015-11-04		陈雄军		绘图/DR 陈雄军		单位 Unit MM		审核/CHECK 陈雄军		(PART NAME)		料号 (PART NO)	
变更图宽格式内容		2013-12-27		陈雄军		审核/CHECK 陈雄军		比例/Scale 1:1		核准/APPRO 胡进		(PART NAME)		H3682-1x03P	
新版本		2011-05-24		陈雄军		日期/DATE 2019-06-03		大小/Size A4		日期/DATE		(PART NAME)		状态码 C	
说明		2011-05-24		陈雄军		日期/DATE		页码/SHEET 1/1		日期/DATE		(PART NAME)			
版次 REV.		1		APPRO. 承认		日期/DATE		版本/Rev D		日期/DATE		(PART NO)			
DESCRIPTION		3		APPRO.		日期/DATE		版本/Rev		日期/DATE		(PART NO)			