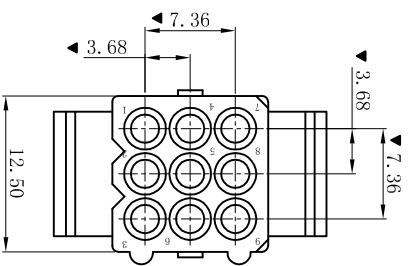
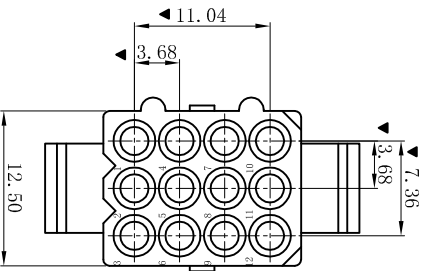
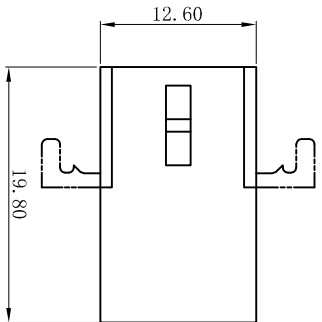


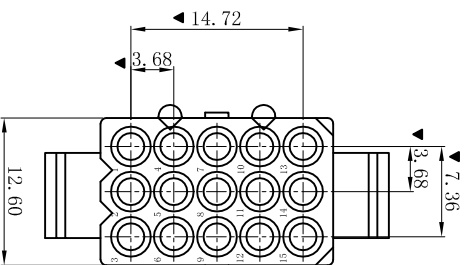
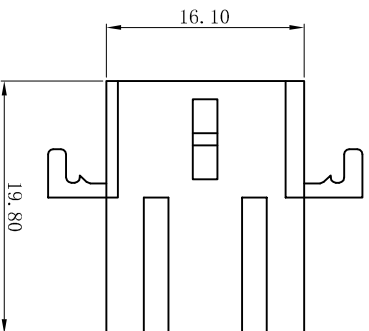
ROHS



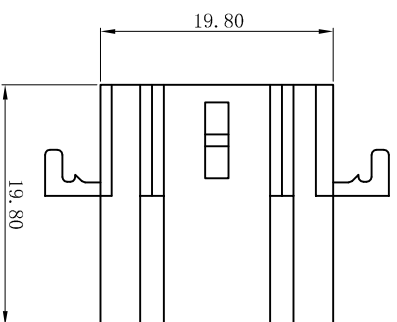
H3681-3x03P
H3681NE-3x03P



H3681-3x04P
H3681NE-3x04P



H3681-3x05P
H3681NE-3x05P



- SPECIFICATIONS
- Voltage rating: 250V AC, DC
- Current rating: 5A, AC, DC
- Withstanding Voltage: 1500V AC/minute
- Insulation resistance: 1000MΩ min
- Temperature range: -25° C~+85° C
- HOUSING
- Part No. : H3681-3xNP
- Poles : 09-15P
- Housing Material: PA66 UL94V-2
- The Dimension Marked “▼” Must Be Recorded

D	更新图面	2019-06-03	陈雄军
C	修订版本	2015-11-04	陈雄军
B	变更图宽格式内容	2013-12-27	陈雄军
A	新版本	2011-05-24	陈雄军
H	说明	日期	承认
1	版次	REV.	DESCRIPTION

一般公差	±0.30
GENERAL TOLERANCE:	.00±0.25
	.000±0.20
	.000±0.05
ANGLE: ±1°	

XYDZ® 东莞市祥运连接器有限公司	
Connectors Dongguan XiangYun Connectors CO., Ltd	
投影法	第一角
单位 Unit	MM
比例/Scale	1:1
大小/size	A4
页码/Sheet	1/1
版本/Rev	D
品名	3.68mm Male Housing
(PART NAME)	Connector Series
料号	H3681-3xNP
(PART NO)	状态码
	C