

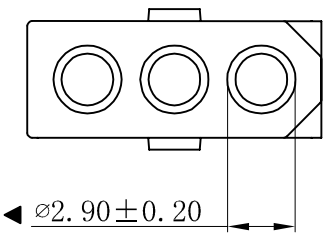
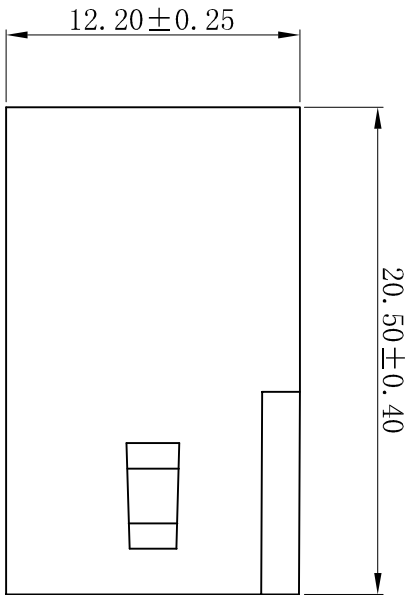
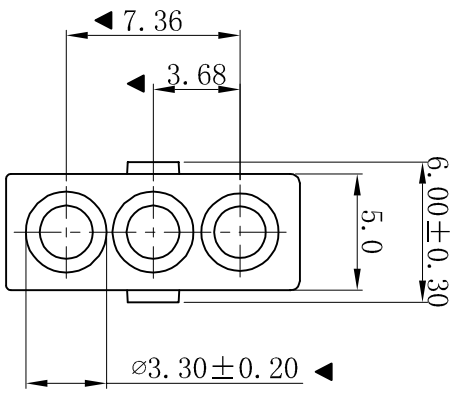
RoHS

■ SPECIFICATIONS

- Voltage rating: 250V AC, DC
- Current rating: 5A, AC, DC
- Withstanding Voltage: 1500V AC/minute
- Insulation resistance: 1000MΩ min
- Temperature range: -25° C~+85° C

■ HOUSING

- Part No. : H3681-1x03P
- Poles : 03P
- Housing Material : PA66 UL94V-2
- The Dimension Marked “▼” Must Be Recorded



更新图面		2019-06-03		陈雄军		一般公差 GENERAL TOLERANCE:		0±0.30 .0±0.25 .000±0.20		投影法 Projection		品名 (PART NAME)		3.68mm Male Housing Connector Series									
修订版本		2015-11-04		陈雄军		绘图/DR		ANGLE: ±1°		单位 Unit		MM		(PART NO)									
变更图宽格式内容		2013-12-27		陈雄军		审核/CHECK		陈雄军		比例/Scale		1:1		料号 (PART NO)									
新版本		2011-05-24		陈雄军		批准/APPRO		胡进		大小/SIZE		A4		H3681-1x03P									
说明 DESCRIPTION		日期 DATE:		承认 APPRO.		日期/DATE		2019-06-03		页码/SHEET		1/1		状态码 C									
版次 REV.		1		1		2		3		4		5		6		7		8		9		10	

XYDZ® 东莞市祥运连接器有限公司
Dongguan XiangYun Connectors CO., Ltd