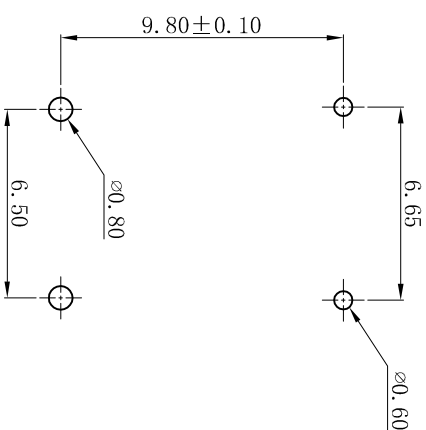
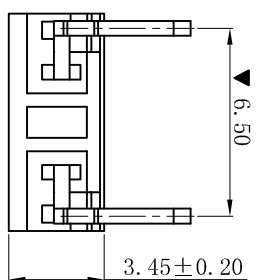
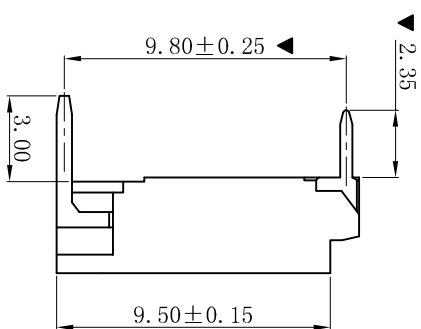
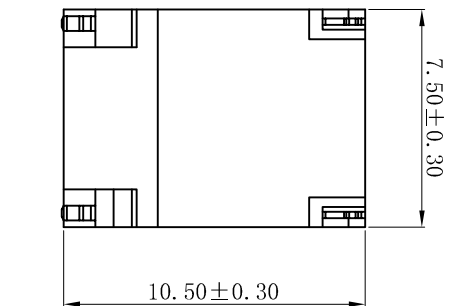
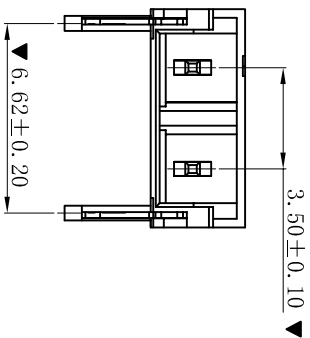
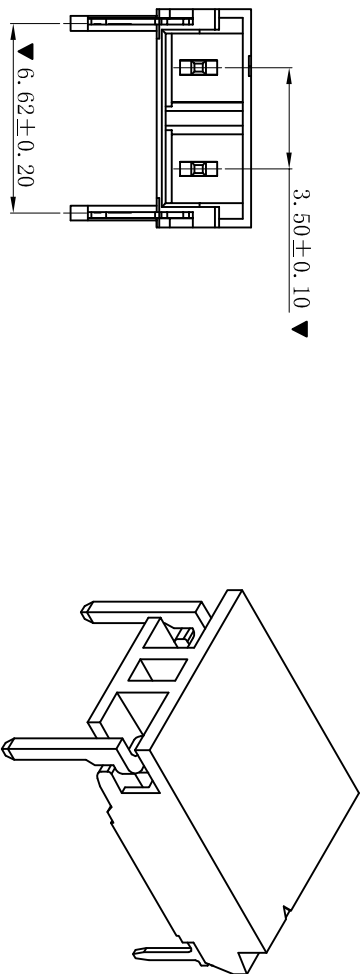


RoHS



P.C.B LAYOUT  
TOLERANCE: ±0.05mm

- SPECIFICATIONS
- Voltage rating: 1400V AC, DC
  - Current rating: 1A, AC, DC
  - Withstanding Voltage: 3800V AC/minute
  - Insulation resistance: 1000MΩ min
  - Temperature range: -25°C~+85°C
  - Contact resistance: 20mΩ max
- WAFER
- Part No.: W3501R-02P
  - Housing Material: PA6T UL94V-0
  - Pin Material: Brass
  - Contact Area Plating: Tin-Plated
  - The Dimension Marked "▼" Must Be Recorded

D	更新图面	2019-06-03	陈雄军
C	修订版本	2015-11-04	陈雄军
B	变更图宽格式内容	2013-12-27	陈雄军
A	新版本	2011-05-24	陈雄军
版次	说明	日期	承认
REV.	DESCRIPTION	DATE	APPRO.

一般公差		0±0.30
GENERAL TOLERANCE:		.00±0.25
		.000±0.05
ANGLE: ±1°		
绘图/DR	陈雄军	
审核/CHECK	陈雄军	
批准/APPRO	胡进	
日期/DATE	2019-06-03	

**XYDZ® 东莞市祥运连接器有限公司**  
Dongguan XiangYun Connectors CO., Ltd

投影法  
单位 Unit: MM  
比例/Scale: 1:1  
大小/Size: A4  
页码/Sheet: 1/1  
版本/Rev: D

品名 (PART NAME): BHS 3.50mm DIP 90° Wafer Connector Series  
料号 (PART NO): W3501R-02P  
状态码: C