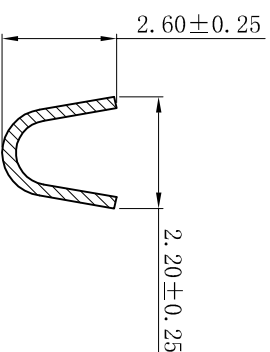
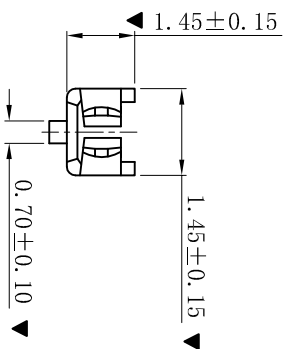
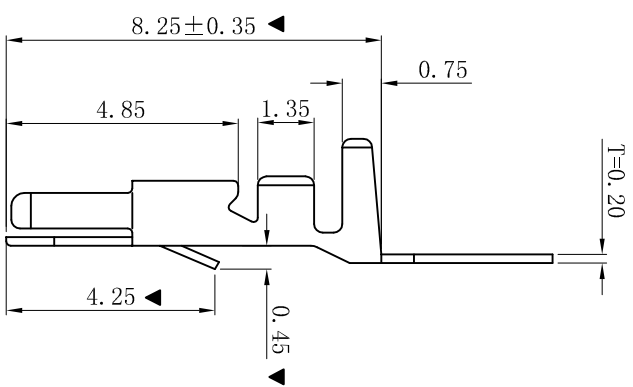
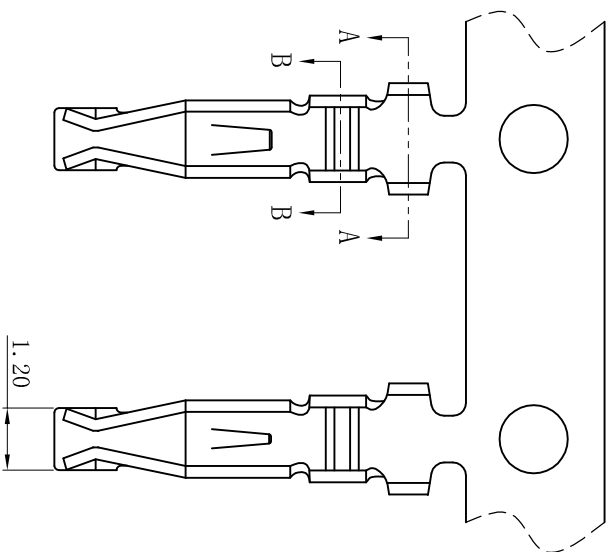
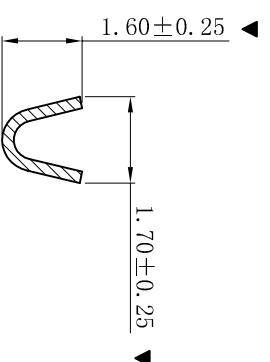


RoHS



SECTION: A-A



SECTION: B-B

- SPECIFICATIONS
- Voltage rating: 1400V AC, DC
 - Current rating: 1A, AC, DC
 - Withstanding Voltage: 3800V AC/minute
 - Temperature range: -25° C~+85° C
 - Contact resistance: 20mΩ max
- TERMINAL
- Part No.: T3501PT
 - Applicable wire: AWG#24-#28
 - Material: Phosphor Bronze
 - Finish: Tin-Plated
 - The Dimension Marked “▼” Must Be Recorded

更新图面		2019-06-03		陈雄军		一般公差 GENERAL TOLERANCE: 0±0.30 .0±0.25 .00±0.20 .000±0.05 ANGLE: ±1°		投影法 Projection 单位 Unit MM		品名 (PART NAME) BHS 3.50mm Female Terminal Connector Series		料号 (PART NO) T3501PT		状态码 C	
修订版本		2015-11-04		陈雄军		绘图/DR 陈雄军		审核/CHECK 陈雄军		大小/SIZE A4					
变更图宽格式内容		2013-12-27		陈雄军		核准/APPRO 胡进		日期/DATE 2019-06-03		页码/SHEET 1/1					
新版本		2011-05-24		陈雄军		日期/DATE 2019-06-03		版本/Rev D							
说明		2011-05-24		陈雄军		日期/DATE 2019-06-03		版本/Rev D							
DESCRPTION		2011-05-24		陈雄军		日期/DATE 2019-06-03		版本/Rev D							
版次		2011-05-24		陈雄军		日期/DATE 2019-06-03		版本/Rev D							
REV.		2011-05-24		陈雄军		日期/DATE 2019-06-03		版本/Rev D							

XYDZ® 东莞市祥运连接器有限公司
Dongguan XiangYun Connectors CO., Ltd