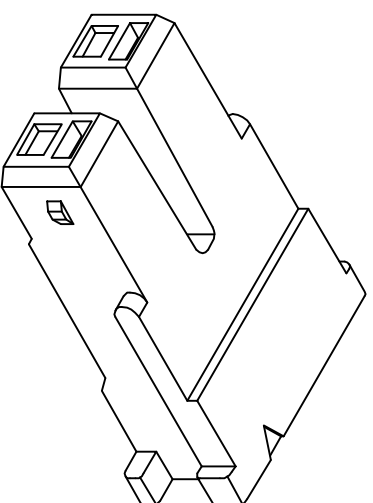
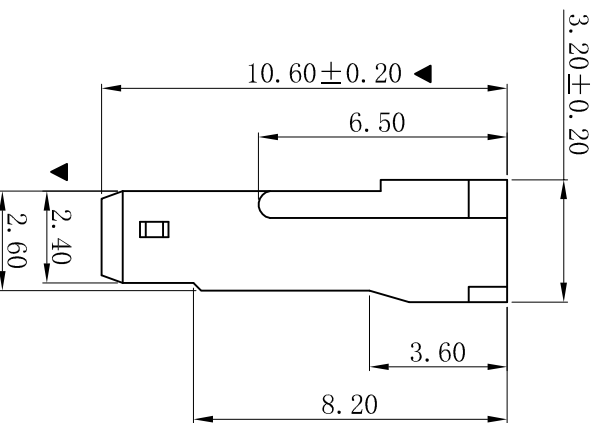
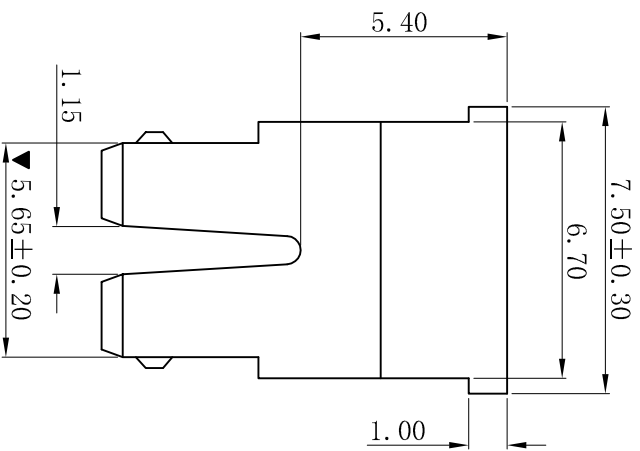
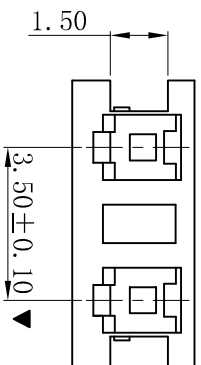


ROHS



■ SPECIFICATIONS

- Voltage rating: 1400V AC, DC
- Current rating: 1A, AC, DC
- Withstanding Voltage: 3800V AC/minute
- Insulation resistance: 1000M Ω min
- Temperature range: -25 $^{\circ}$ C~+85 $^{\circ}$ C

■ HOUSING

- Part No. : H3502-1x02P
- Housing Material: PA66 UL94V-0
- The Dimension Marked “▲” Must Be Recorded

D	更新图面	2019-06-03	陈雄军	更新图面
C	修打版本	2015-11-04	陈雄军	修打版本
B	变更图宽格式内容	2013-12-27	陈雄军	变更图宽格式内容
A	新版本	2011-05-24	陈雄军	新版本
H	说明	日期	承认	说明
1	版次	REV.	DESCRIPTION	1

一般公差		0±0.30
GENERAL TOLERANCE:		.0±0.25
		.000±0.20
ANGLE: ±1 $^{\circ}$		
绘图/DR	陈雄军	胡进
审核/CHKC	陈雄军	胡进
批准/APPRO	陈雄军	胡进
日期/DATE	2019-06-03	

<p>XYDZ[®] 东莞市祥运连接器有限公司 Dongguan XiangYun Connectors CO., Ltd</p>		投影法	第一角
品名	BHS 3.50mm Male Housing	单位	MM
(PART NAME)	Connector Series	比例/Scale	1:1
料号	H3502-1x02P	大小/Size	A4
(PART NO)		页码/Sheet	1/1
		版本/Rev	D
状态码	C		