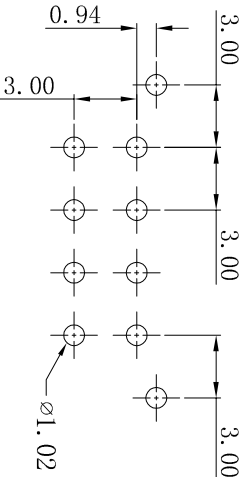
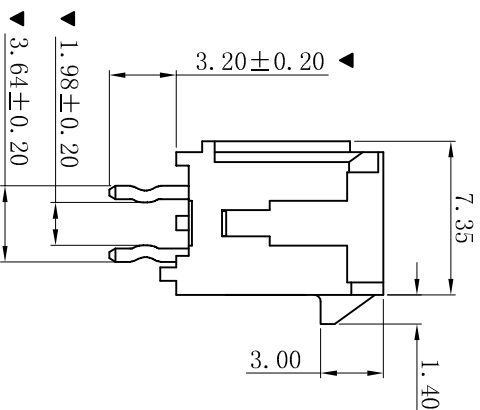
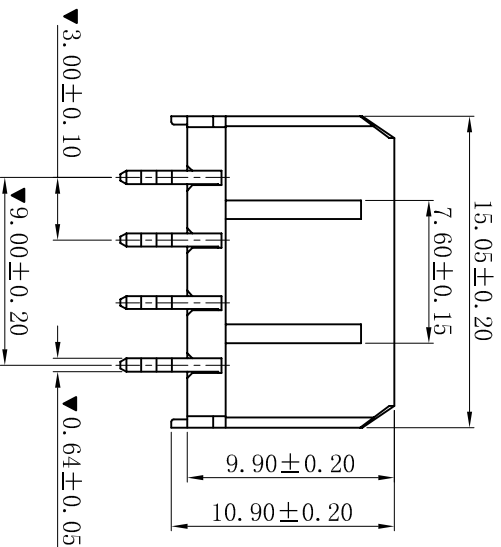
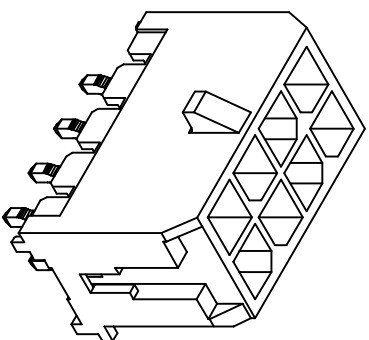
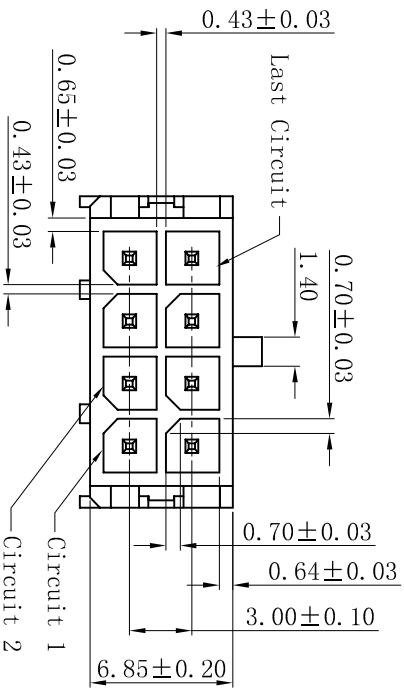


RoHS



P.C.B. LAYOUT

- SPECIFICATIONS
- Voltage rating: 250V AC, DC
  - Current rating: 5A, AC, DC
  - Withstanding Voltage: 1500V AC/minute
  - Insulation resistance: 1000M $\Omega$  min
  - Temperature range: -25 $^{\circ}$ C +85 $^{\circ}$ C
  - Contact resistance: 10m $\Omega$  max
- WAFER
- Part No.: W3045VF-2x04P-B
  - Housing Material: PA66 15%GF UL94V-0 Black
  - Pin Material: Brass
  - Contact Area Plating: Tin-Plated
  - The Dimension Marked "▲" Must Be Recorded

D	更新图面	2019-06-03	陈雄军	更新图面
C	修打版本	2015-11-04	陈雄军	修打版本
B	变更图宽格式内容	2013-12-27	陈雄军	变更图宽格式内容
A	新版本	2011-05-24	陈雄军	新版本
H	版次	说明	日期	APPRO.
1	1	1	1	1

一般公差		0±0.30
GENERAL TOLERANCE:		.0±0.25
		.00±0.20
		.000±0.05
ANGLE: ±1 $^{\circ}$		
绘图/DR	陈雄军	陈雄军
审核/CHECK	陈雄军	陈雄军
批准/APPRO	胡进	胡进
日期/DATE	2019-06-03	2019-06-03

**XYDZ<sup>®</sup> 东莞市祥运连接器有限公司**  
 Dongguan XiangYun Connectors CO., Ltd

投影法 Projection	第一角法
单位 Unit	MM
比例/Scale	1:1
大小/Size	A4
页码/SHEET	1/1
版本/Rev	D
品名 (PART NAME)	Molex 3.0mm 180 $^{\circ}$ 2x4P 特殊胶壳 Wafer Connector Series
料号 (PART NO)	W3045VF-2x04P-B
状态码	C