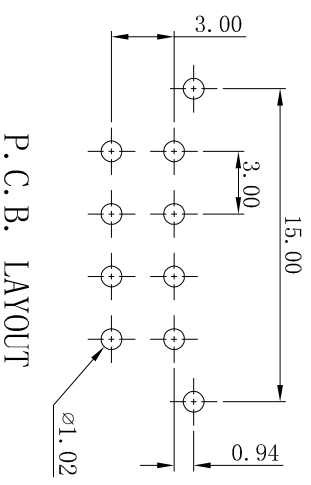
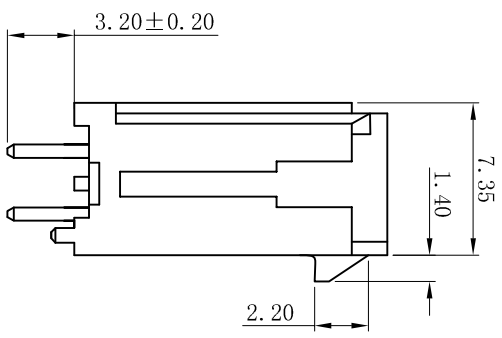
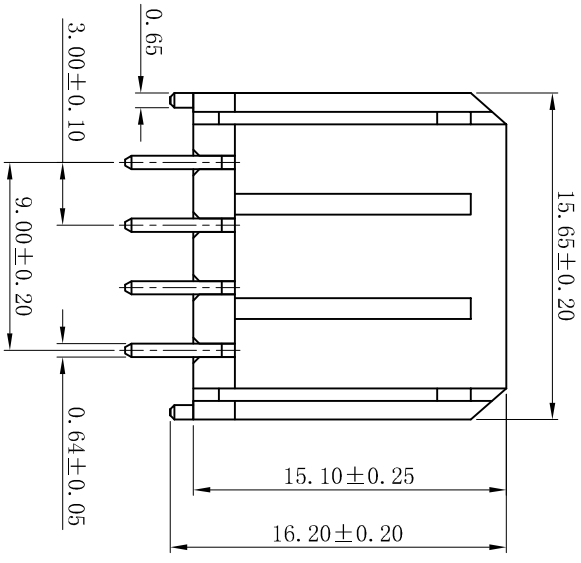
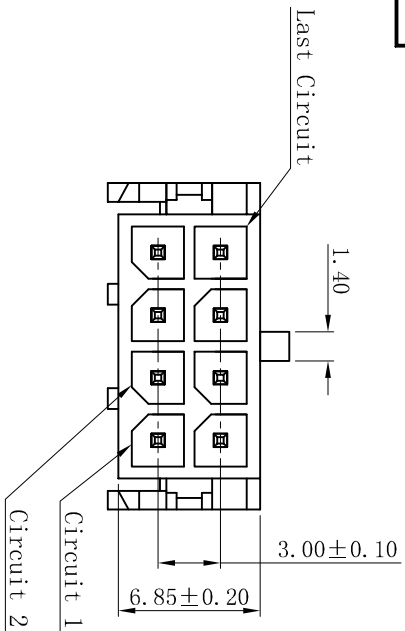


ROHS



P.C.B. LAYOUT

- SPECIFICATIONS**
- Voltage rating: 250V AC, DC
 - Current rating: 5A, AC, DC
 - Withstanding Voltage: 1500V AC/minute
 - Insulation resistance: 1000M Ω min
 - Temperature range: -25 $^{\circ}$ C~+85 $^{\circ}$ C
 - Contact resistance: 20m Ω max
- WAFER**
- Part No.: W3045V-2x04P-H115.1
 - Poles : 08P
 - Housing Material: PA66 15%GF UL94V-0 Black
 - Pin Material: Brass
 - Contact Area Plating: Tin-Plated

更新图面		2019-06-03	陈雄军		一般公差 GENERAL TOLERANCE: 0±0.30 .0±0.25 .00±0.20 .000±0.05 ANGLE: ±1 $^{\circ}$		投影法 Projection 单位 Unit MM		品名 (PART NAME) Molex 3.0mm 180 $^{\circ}$ Wafer Connector Series	
修订版本		2015-11-04	陈雄军		绘图/DR 陈雄军		大小/Scale 1:1		料号 (PART NO.) W3045V-2x04P-H115.1	
变更图宽格式内容		2013-12-27	陈雄军		审核/CHECK 陈雄军		页码/SHEET 1/1		状态码 C	
新版本		2011-05-24	陈雄军		批准/APPRO 胡进		版本/Rev D			
说明 DESCRIPTION		日期 DATE:	承认 APPRO.		日期/DATE					
版次 REV.		1								

XYDZ[®] 东莞市祥运连接器有限公司
Dongguan XiangYun Connectors CO., Ltd