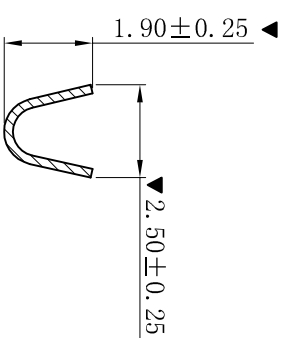
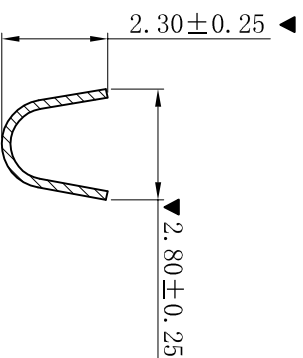
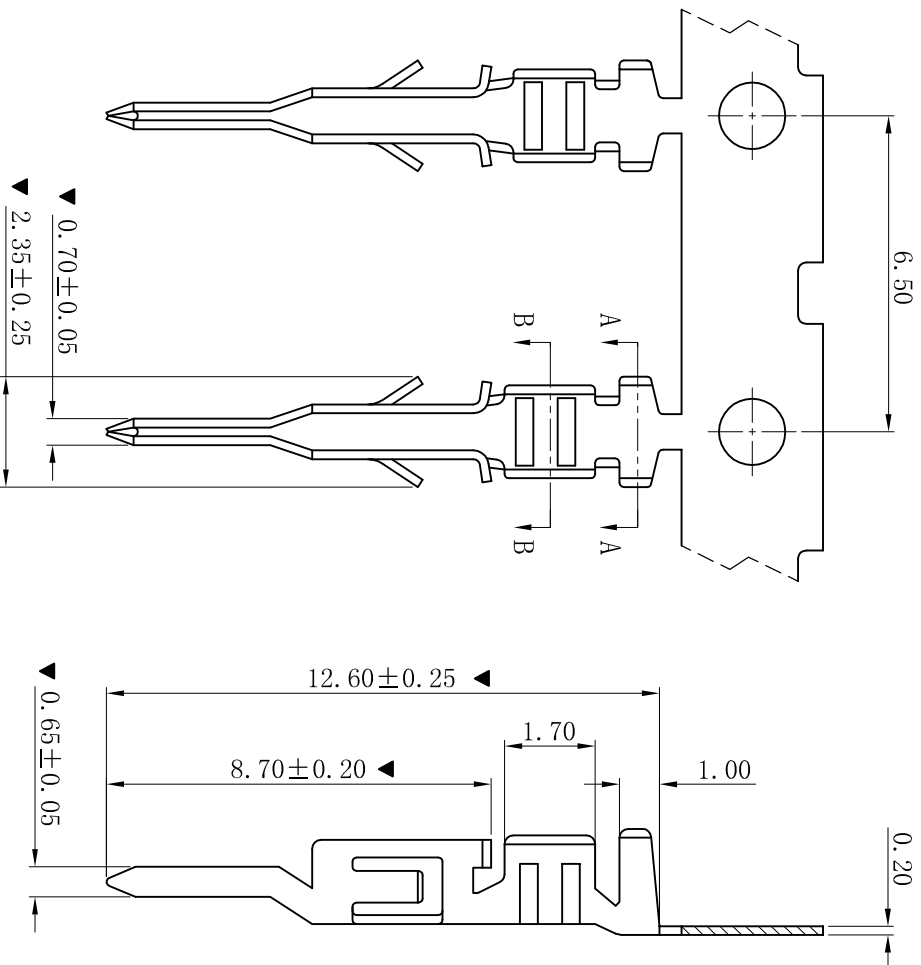


RoHS



■ SPECIFICATIONS

- Voltage rating: 250V AC, DC
- Current rating: 5A, AC, DC
- Withstanding Voltage: 1500V AC/minute
- Temperature range: -25° C~+85° C
- Contact resistance: 20mΩ max

■ TERMINAL

- Part No.: T3031PT
- Applicable wire: AWG#24-#28
- Material: Phosphor Bronze
- Finish: Tin-Plated
- The Dimension Marked “▼” Must Be Recorded

**XYDZ® 东莞市祥运连接器有限公司**  
 Dongguan XiangYun Connectors CO., Ltd

一般公差 GENERAL TOLERANCE:	0 ± 0.30 .0 ± 0.25 .000 ± 0.05
ANGLE: ± 1°	

Connectors

投影法  
Projection

单位 Unit  
Unit

比例/Scale  
Scale

大小/Size  
Size

页码/Sheet  
Sheet

版本/Rev  
Rev

品名  
(PART NAME)

料号  
(PART NO)

状态码

Molex 3.00mm Male Terminal  
Connector Series

T3031PT

C

更新图面	2019-06-03	陈雄军	更新图面
修订版本	2015-11-04	陈雄军	修订版本
变更图宽格式内容	2013-12-27	陈雄军	变更图宽格式内容
新版本	2011-05-24	陈雄军	新版本
说明	日期	承认	说明
DESCRIPTION	DATE	APPRO.	DESCRIPTION

版次 REV.	1	2	3	4	5	6	7	8	9	10
------------	---	---	---	---	---	---	---	---	---	----