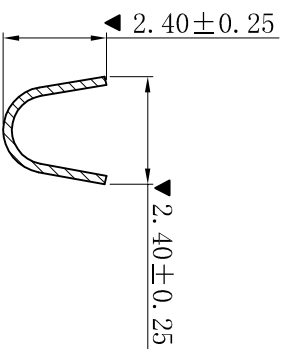
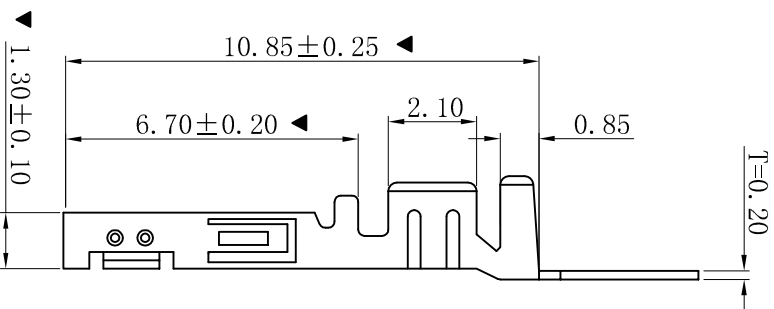
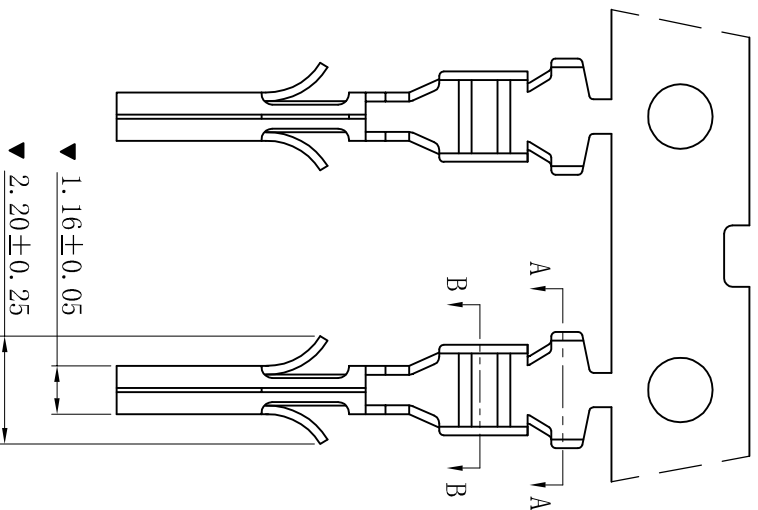
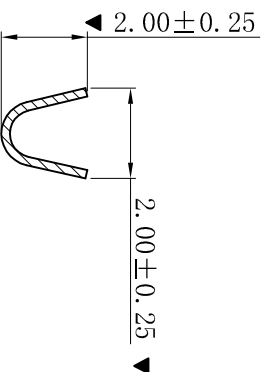


RoHS



SECTION: A-A



SECTION: B-B

■ SPECIFICATIONS

- Voltage rating: 250V AC, DC
- Current rating: 5A, AC, DC
- Withstanding Voltage: 1500V AC/minute
- Temperature range: -25°C~+85°C
- Contact resistance: 20mΩ max

■ TERMINAL

- Part No.: T3030PT-H
- Applicable wire: AWG#24-#28
- Material: Phosphor Bronze
- Finish: Tin-Plated
- The Dimension Marked “▼” Must Be Recorded

更新图面		2019-06-03		陈雄军		一般公差 GENERAL TOLERANCE: 0±0.30 .0±0.25 .00±0.20 .000±0.05 ANGLE: ±1°		投影法 Projection 单位 Unit MM		品名 (PART NAME) Molex 3.00mm Female Terminal Connector Series	
修订版本		2015-11-04		陈雄军		绘图/DR 审核/CHECK 核准/APPRO		陈雄军 胡进		料号 (PART NO) T3030PT-H	
变更图规格式内容		2013-12-27		陈雄军		日期/DATE		2019-06-03		状态码 C	
新版本		2011-05-24		陈雄军		日期/DATE		2019-06-03			
说明				承认		日期/DATE					
版次 REV.		1		APPRO.		日期/DATE					
DESCRIPTION		3		APPRO.		日期/DATE					
		4		APPRO.		日期/DATE					
		5		APPRO.		日期/DATE					
		6		APPRO.		日期/DATE					
		7		APPRO.		日期/DATE					
		8		APPRO.		日期/DATE					
		9		APPRO.		日期/DATE					
		10		APPRO.		日期/DATE					

XYDZ® 东莞市祥运连接器有限公司
Dongguan XiangYun Connector s CO., Ltd