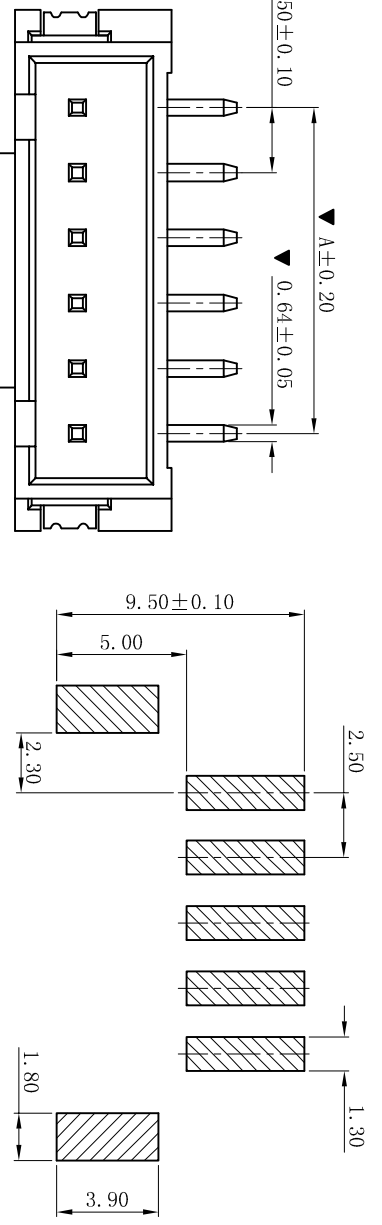


ROHS



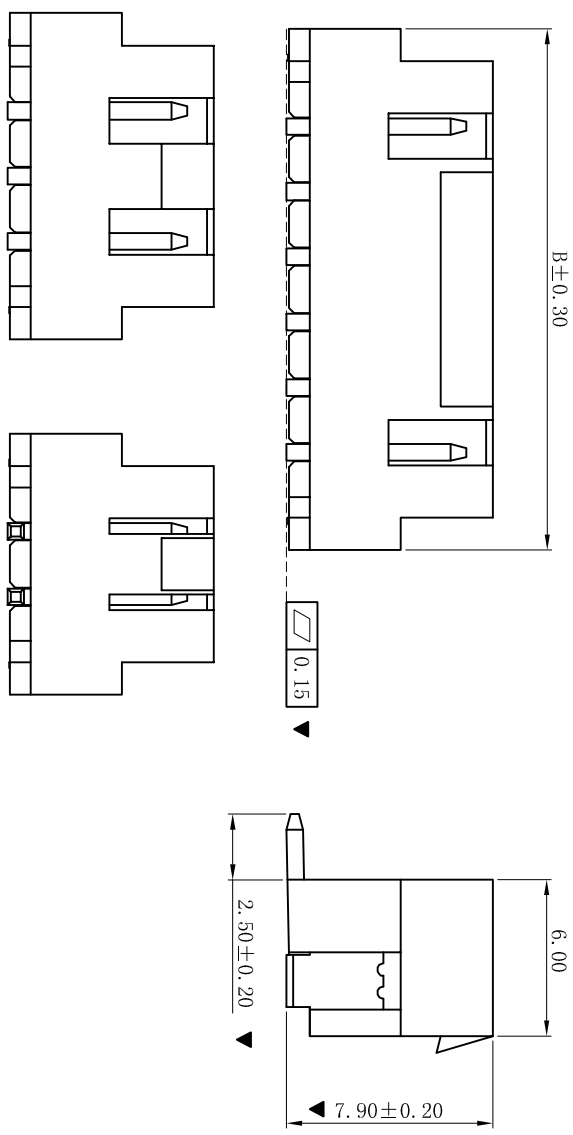
4~16P

P. C. B. LAYOUT

- SPECIFICATIONS
- Voltage rating: 500V AC, DC
 - Current rating: 3A, AC, DC
 - Withstanding Voltage: 1000V AC/minute
 - Insulation resistance: 500MΩ min
 - Temperature range: -25° C~+85° C
 - Contact resistance: 20mΩ max

■ WAFER

- Part No.: W2518SV-NP
- Poles : 02-16P
- Housing Material: PA6T UL94V-0
- Pin Material: Brass
- Contact Area Plating: Tin-Plated
- The Dimension Marked "▼" Must Be Recorded



03P

02P

Poles	Dimension (mm)	
	A	B
02	2.50	10.00
03	5.00	12.50
04	7.50	15.00
05	10.00	17.50
06	12.50	20.00
07	15.00	22.50
08	17.50	25.00
09	20.00	27.50
10	22.50	30.00
11	25.00	32.50
12	27.50	35.00
13	30.00	37.50
14	32.50	40.00
15	35.00	42.50
16	37.50	45.00

D	更新图面	2019-06-03	陈雄军	一般公差 GENERAL TOLERANCE: ANGLE: ±1°	0±0.30 .0±0.25 .00±0.20 .000±0.05
C	修订版本	2015-11-04	陈雄军	绘图/DR	陈雄军
B	变更图宽格式内容	2013-12-27	陈雄军	审核/CHCK	陈雄军
A	新版本	2011-05-24	陈雄军	核准/APPRO	胡进
H	版次 REV.	说明 DESCRIPTION	日期 DATE	承认 APPRO.	日期/DATE

XYDZ® 东莞市祥运连接器有限公司
Dongguan XiangYun Connectors CO., Ltd

投影法 Projection	品名 (PART NAME)	料号 (PART NO)	状态码
单位 Unit	YH 2.50mm SMT 180° Wafer Connector Series	W2518SV-NP	C
比例/Scale			
大小/Size			
页码/Sheet			
版本/Rev			