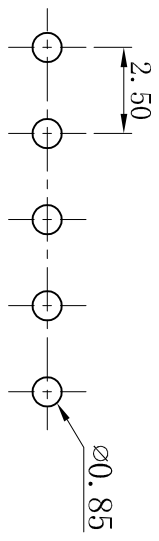
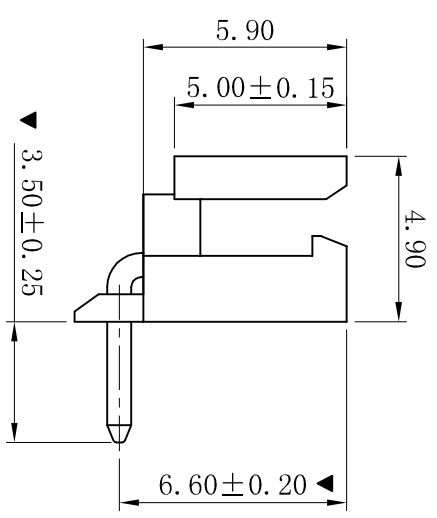
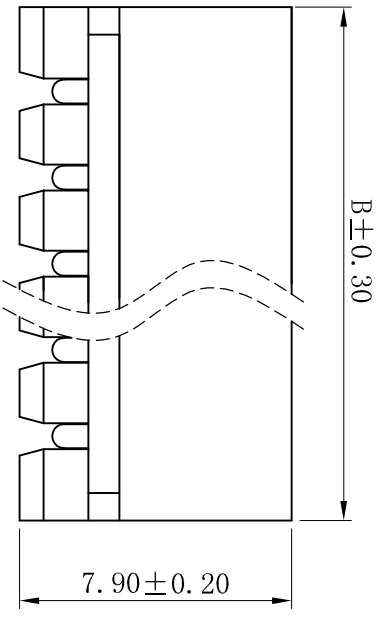
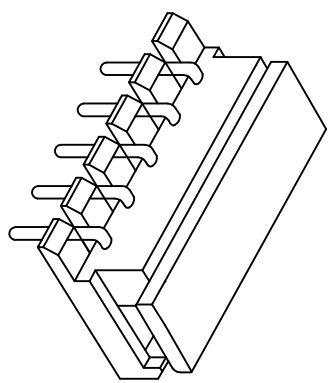
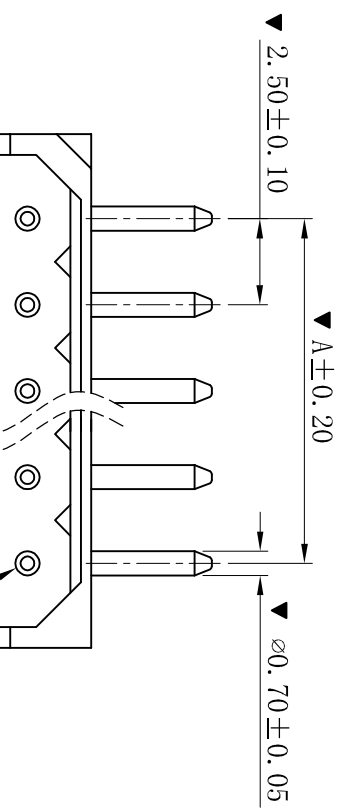


RoHS



P.C.B. LAYOUT

- SPECIFICATIONS**
- Voltage rating: 250V AC, DC
  - Current rating: 3A, AC, DC
  - Withstanding Voltage: 1000V AC/minute
  - Insulation resistance: 1000MΩ min
  - Temperature range: -25°C ~ +85°C
  - Contact resistance: 20mΩ max
- WAFER**
- Part No.: W2506R-NP
  - Poles : 02-16P
  - Housing Material: PA66 UL94V-0
  - Pin Material: Brass
  - Contact Area Plating: Tin-Plated
  - The Dimension Marked “▼” Must Be Recorded

Poles	Dimension (mm)	
	A	B
02	2.50	7.50
03	5.00	10.00
04	7.50	12.50
05	10.00	15.00
06	12.50	17.50
07	15.00	20.00
08	17.50	22.50
09	20.00	25.00
10	22.50	27.50
11	25.00	30.00
12	27.50	32.50
13	30.00	35.00
14	32.50	37.50
15	35.00	40.00
16	37.50	42.50

**XYDZ® 东莞市祥运连接器有限公司**  
 Dongguan XiangYun Connectors CO., Ltd

一般公差 GENERAL TOLERANCE:	0±0.30 .0±0.25 .000±0.20 ANGLE: ±1°
绘图/DR	陈雄军
审核/CHECK	陈雄军
批准/APPRO	胡进
日期/DATE	2019-06-03

更新图面	2019-06-03	陈雄军
修訂版本	2015-11-04	陈雄军
变更图宽格式内容	2013-12-27	陈雄军
新版本	2011-05-24	陈雄军
说明	日期	承认
DESCRIPTION	DATE	APPRO.

D	更新图面	2019-06-03	陈雄军
C	修訂版本	2015-11-04	陈雄军
B	变更图宽格式内容	2013-12-27	陈雄军
A	新版本	2011-05-24	陈雄军
H	说明	日期	承认
H	DESCRIPTION	DATE	APPRO.

投影法 Projection		品名 (PART NAME)	Molex 2.50mm 90° Wafer Connector Series	
单位 Unit	MM	料号 (PART NO)	W2506R-NP	
比例/Scale	1:1	页码/SHEET	1/1	
大小/SIZE	A4	版本/Rev	D	
核准/APPRO	胡进	状态码 C		
日期/DATE	2019-06-03			
XYDZ® 东莞市祥运连接器有限公司 Dongguan XiangYun Connectors CO., Ltd				