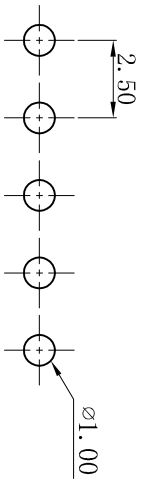
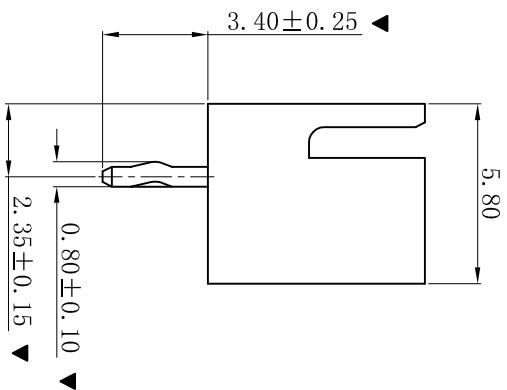
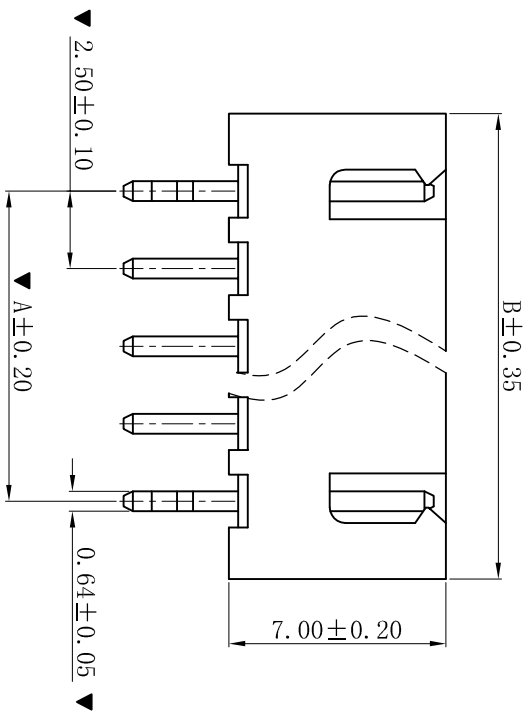
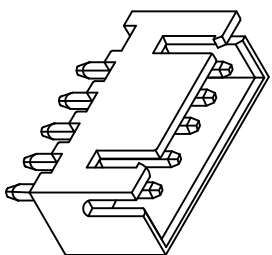
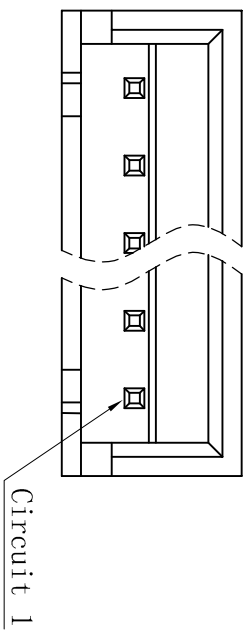


ROHS



P. C. B. LAYOUT

■ SPECIFICATIONS

- Voltage rating: 250V AC, DC
- Current rating: 3A, AC, DC
- Withstanding Voltage: 1000V AC/minute
- Insulation resistance: 1000MΩ min
- Temperature range: -25° C ~ +85° C
- Contact resistance: 20mΩ max

■ WAFER

- Part No. : W2501VFK-NP
- Poles : 02-20P
- Housing Material: PA66 UL94V-0
- Pin Material: Brass
- Contact Area Plating: Tin-Plated
- The Dimension Marked “▼” Must Be Recorded

Poles	Dimension (mm)	
	A	B
02	2.50	7.50
03	5.00	10.00
04	7.50	12.50
05	10.00	15.00
06	12.50	17.50
07	15.00	20.00
08	17.50	22.50
09	20.00	25.00
10	22.50	27.50
11	25.00	30.00
12	27.50	32.50
13	30.00	35.00
14	32.50	37.50
15	35.00	40.00
16	37.50	42.50
17	40.00	45.00
18	42.50	47.50
19	45.00	50.00
20	47.50	52.50

XYDZ® 东莞市祥运连接器有限公司
Dongguan XiangYun Connectors CO., Ltd

一般公差 GENERAL TOLERANCE:	0±0.30 .0±0.25 .00±0.20 .000±0.05
ANGLE: ±1°	

Connectors
投影法
单位 Unit
比例/Scale
大小/Size
页码/SHEET
版本/Rev

品名 (PART NAME)	XH 2.50mm 180° 反脚 Wafer
料号 (PART NO)	W2501VFK-NP

D	更新图面	2019-06-03	陈雄军	更新图面
C	修订版本	2015-11-04	陈雄军	变更图宽格式内容
B	新版本	2013-12-27	陈雄军	说明
A	版次	2011-05-24	陈雄军	说明
REV.	版次			说明

审核/CHECK	陈雄军
批准/APPRO	胡进
日期/DATE	2019-06-03

日期/DATE	2019-06-03
日期/DATE	2019-06-03
日期/DATE	2019-06-03
日期/DATE	2019-06-03
日期/DATE	2019-06-03

1 2 3 4 5 6 7 8 9 10