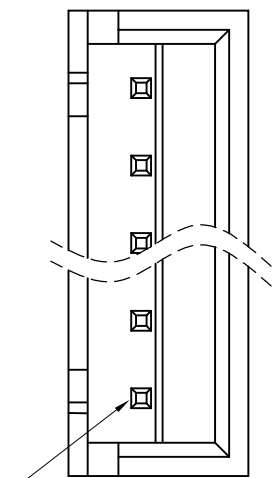
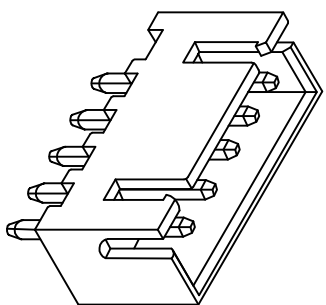


RoHS

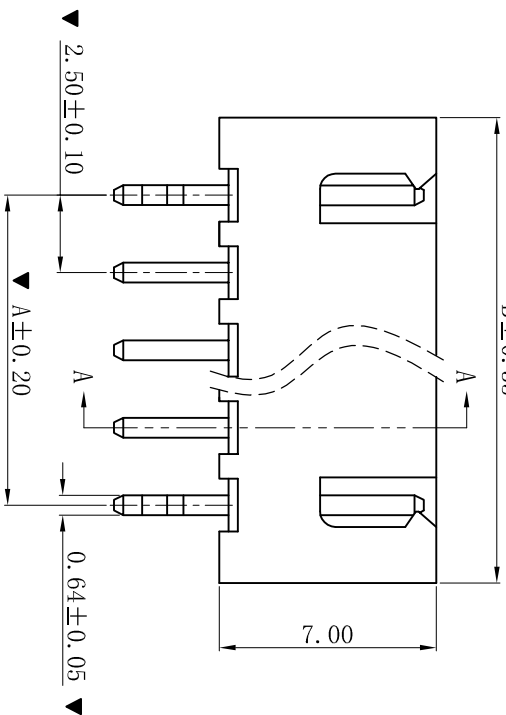


Circuit 1

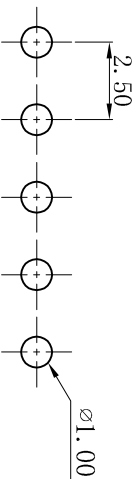
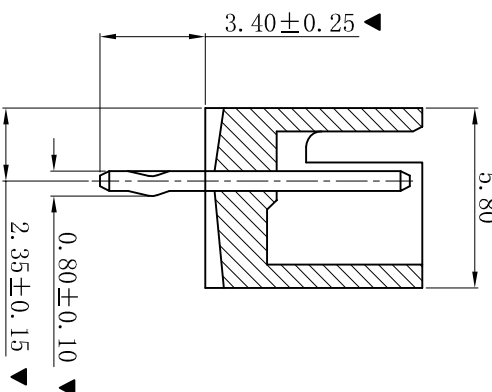


$B \pm 0.35$

7.00



SECTION: A-A



P.C.B. LAYOUT

- SPECIFICATIONS
- Voltage rating: 250V AC, DC
 - Current rating: 3A, AC, DC
 - Withstanding Voltage: 1000V AC/minute
 - Insulation resistance: 1000MΩ min
 - Temperature range: -25° C~+85° C
 - Contact resistance: 20mΩ max
- WAFER
- Part No. : W2501V-NP
 - Poles : 02-20P
 - Housing Material: PA66 UL94V-0
 - Pin Material: Brass
 - Contact Area Plating: Tin-Plated
 - The Dimension Marked “▼” Must Be Recorded

Poles	Dimension (mm)	
	A	B
02	2.50	7.50
03	5.00	10.00
04	7.50	12.50
05	10.00	15.00
06	12.50	17.50
07	15.00	20.00
08	17.50	22.50
09	20.00	25.00
10	22.50	27.50
11	25.00	30.00
12	27.50	32.50
13	30.00	35.00
14	32.50	37.50
15	35.00	40.00
16	37.50	42.50
17	40.00	45.00
18	42.50	47.50
19	45.00	50.00
20	47.50	52.50

E	更新图面	2019-06-03	陈雄军	承认	日期	2019-06-03
D	增加剖视图	2017-07-18	Jeff	审核/CHCK	日期/DATE	2019-06-03
C	修订版本	2015-11-04	陈雄军	核准/APPRO	日期/DATE	2019-06-03
B	变更图宽格式内容	2013-12-27	陈雄军	日期/DATE	2019-06-03	
A	新版本	2011-05-24	陈雄军	说明	说明	
H	版次	说明	说明	日期	日期	
G	REV.	DESCRIPTION	DATE	APPRO.		

XYDZ® 东莞市祥运连接器有限公司
Dongguan XiangYun Connectors CO., Ltd

投影法 Projection	品名 (PART NAME)	XH 2.50mm 180° Wafer Connector Series
单位 Unit	料号 (PART NO)	
比例/Scale	1:1	W2501V-NP
大小/Size	A4	状态码
页码/Sheet	1/1	C
版本/Rev	E	