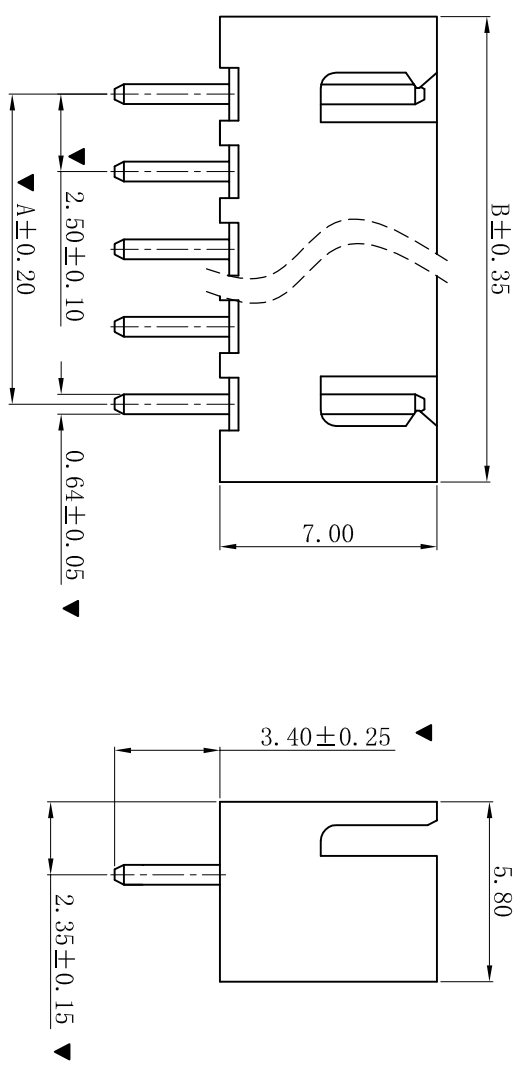
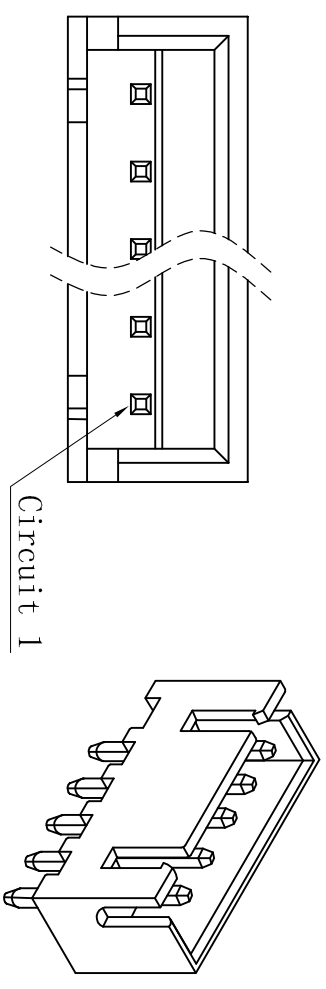
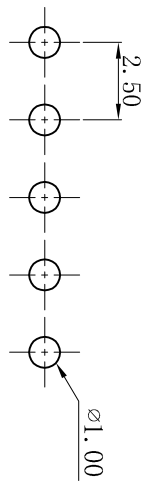


ROHS



P. C. B. LAYOUT



- SPECIFICATIONS
- Voltage rating: 250V AC, DC
  - Current rating: 3A, AC, DC
  - Withstanding Voltage: 1000V AC/minute
  - Insulation resistance: 1000MΩ min
  - Temperature range: -25° C ~ +85° C
  - Contact resistance: 20mΩ max
- WAFER
- Part No.: W2501V-NP-B
  - Poles : 02-20P
  - Housing Material: PA66 UL94V-0
  - Pin Material: Brass
  - Contact Area Plating: Tin-Plated
  - The Dimension Marked "▼" Must Be Recorded

Poles	Dimension (mm)	
	A	B
02	2.50	7.50
03	5.00	10.00
04	7.50	12.50
05	10.00	15.00
06	12.50	17.50
07	15.00	20.00
08	17.50	22.50
09	20.00	25.00
10	22.50	27.50
11	25.00	30.00
12	27.50	32.50
13	30.00	35.00
14	32.50	37.50
15	35.00	40.00
16	37.50	42.50
17	40.00	45.00
18	42.50	47.50
19	45.00	50.00
20	47.50	52.50

**XYDZ® 东莞市祥运连接器有限公司**  
 Dongguan XiangYun Connectors CO., Ltd

一般公差 GENERAL TOLERANCE:	0±0.30 .0±0.25 .00±0.20 .000±0.05
角度: ±1°	ANGLE: ±1°

更新图面	2019-06-03	陈雄军
修订版本	2015-11-04	陈雄军
变更图宽格式内容	2013-12-27	陈雄军
新版本	2011-05-24	陈雄军

版次 REV.	1	2	3	4	5	6	7	8	9	10
说明 DESCRIPTION										
日期 DATE										
承认 APPRO.										

投影法 Projection	第一角投影	品名 (PART NAME)	XH 2.50mm 180° Wafer Connector Series		料号 (PART NO)	W2501V-NP-B	状态码 C
单位 Unit	MM	品名 (PART NAME)			料号 (PART NO)		
比例/Scale	1:1	品名 (PART NAME)			料号 (PART NO)		
大小/Size	A4	品名 (PART NAME)			料号 (PART NO)		
页码/SHEET	1/1	品名 (PART NAME)			料号 (PART NO)		
版本/Rev	D	品名 (PART NAME)			料号 (PART NO)		