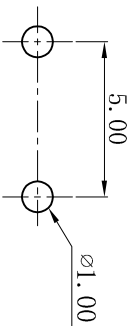
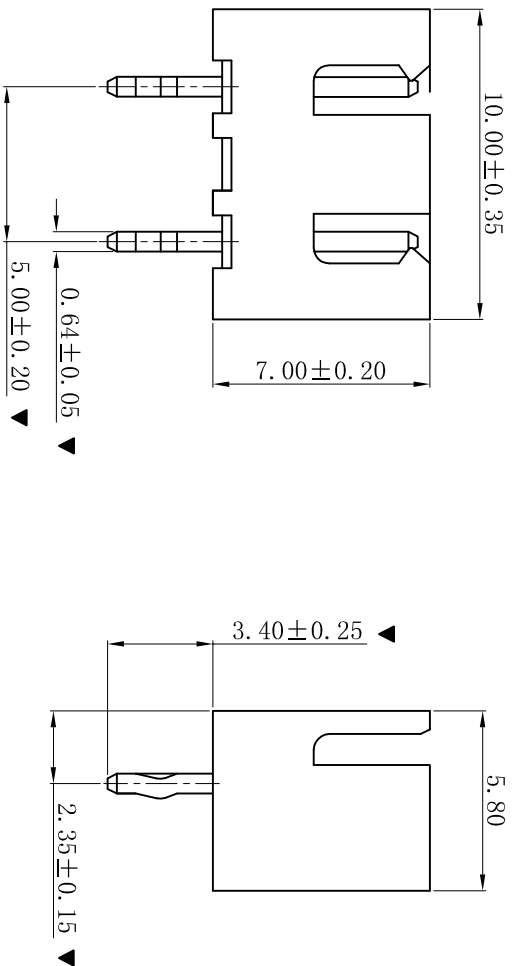
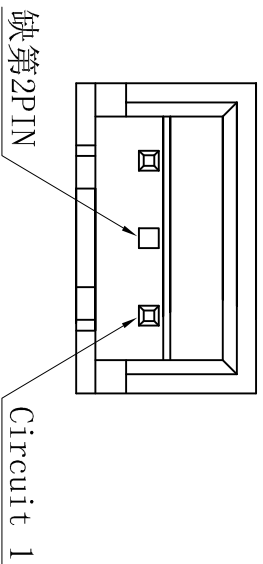


RoHS



P. C. B. LAYOUT

- SPECIFICATIONS
- Voltage rating: 250V AC, DC
 - Current rating: 3A, AC, DC
 - Withstanding Voltage: 1000V AC/minute
 - Insulation resistance: 1000MΩ min
 - Temperature range: -25° C~+85° C
 - Contact resistance: 20mΩ max
- WAFER
- Part No. : W2501V-03P-K02
 - Housing Material: PA66 UL94V-0
 - Pin Material: Brass
 - Contact Area Plating: Tin-Plated
 - The Dimension Marked “▼” Must Be Recorded

更新图面		2019-06-03	陈雄军	一般公差 GENERAL TOLERANCE:	0±0.30 .0±0.25 .000±0.20	绘图/DR	陈雄军	投影法 Projection	品名 (PART NAME)	XH 2.50mm 180° Wafer Connector Series	
修订版本		2015-11-04	陈雄军	角度: ±1°	ANGLE: ±1°	审核/CHECK	陈雄军	单位 Unit	XH 2.50mm 180° Wafer Connector Series		
变更图宽格式内容		2013-12-27	陈雄军			核准/APPRO	胡进	比例/Scale	XH 2.50mm 180° Wafer Connector Series		
新版本		2011-05-24	陈雄军			日期/DATE	2019-06-03	大小/Size	料号 (PART NO)		W2501V-03P-K02
说明			承认			日期/DATE	2019-06-03	页码/SHEET	状态码		C
版次			承认			日期/DATE	2019-06-03	版本/Rev			
REV.			承认			日期/DATE	2019-06-03	版本/Rev			
DESCRIPTION			承认			日期/DATE	2019-06-03	版本/Rev			

XYDZ® 东莞市祥运连接器有限公司
Dongguan XiangYun Connectors CO., Ltd