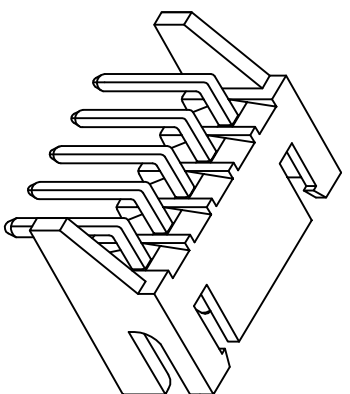
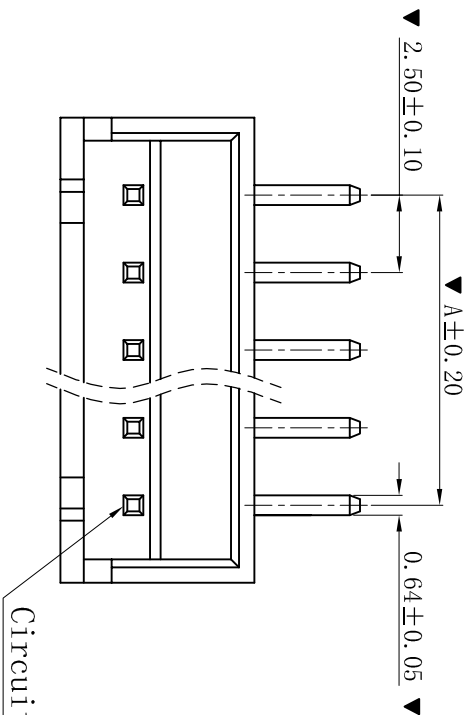
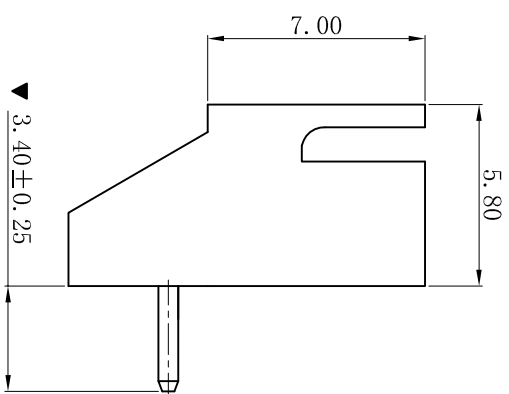
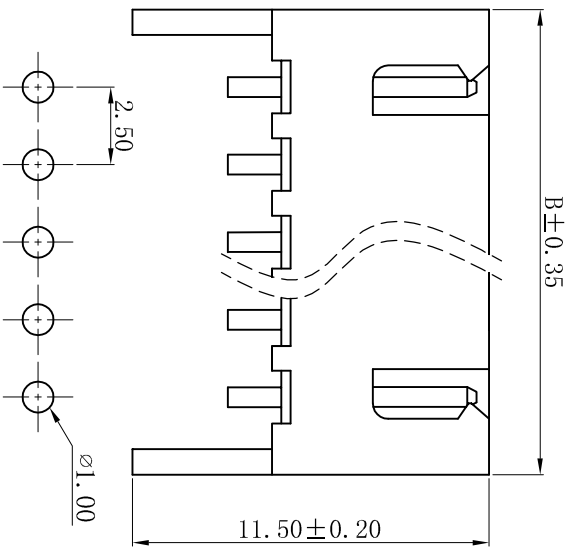


ROHS



- SPECIFICATIONS**
- Voltage rating: 250V AC, DC
 - Current rating: 3A, AC, DC
 - Withstanding Voltage: 1000V AC/minute
 - Insulation resistance: 1000MΩ min
 - Temperature range: -25° C~+85° C
 - Contact resistance: 20mΩ max
- WAFER**
- Part No.: W2501RT-NP-B
 - Poles : 02-20P
 - Housing Material: PA66 UL94V-0
 - Pin Material: Brass
 - Contact Area Plating: Tin-Plated
 - The Dimension Marked “▼” Must Be Recorded



Poles	Dimension (mm)	
	A	B
02	2.50	7.50
03	5.00	10.00
04	7.50	12.50
05	10.00	15.00
06	12.50	17.50
07	15.00	20.00
08	17.50	22.50
09	20.00	25.00
10	22.50	27.50
11	25.00	30.00
12	27.50	32.50
13	30.00	35.00
14	32.50	37.50
15	35.00	40.00
16	37.50	42.50
17	40.00	45.00
18	42.50	47.50
19	45.00	50.00
20	47.50	52.50

P.C.B. LAYOUT

更新图面		2019-06-03	陈雄军	更新图面	2019-06-03	陈雄军	审核/CHCK	陈雄军	日期/DATE	2019-06-03	胡进	日期/DATE	2019-06-03	胡进	日期/DATE	2019-06-03	胡进	日期/DATE	2019-06-03
修订版本		2015-11-04	陈雄军	修订版本	2013-12-27	陈雄军	审核/CHCK	陈雄军	日期/DATE	2013-12-27	陈雄军	日期/DATE	2011-05-24	陈雄军	日期/DATE	2011-05-24	陈雄军	日期/DATE	2011-05-24
变更图宽格式内容				变更图宽格式内容			审核/CHCK		日期/DATE			日期/DATE		日期/DATE			日期/DATE		日期/DATE
新版本				新版本			审核/CHCK		日期/DATE			日期/DATE		日期/DATE			日期/DATE		日期/DATE
说明				说明			审核/CHCK		日期/DATE			日期/DATE		日期/DATE			日期/DATE		日期/DATE
版次				版次			审核/CHCK		日期/DATE			日期/DATE		日期/DATE			日期/DATE		日期/DATE
REV.				REV.			审核/CHCK		日期/DATE			日期/DATE		日期/DATE			日期/DATE		日期/DATE

XYDZ® 东莞市祥运连接器有限公司
Dongguan XiangYun Connectors CO., Ltd

投影法 Projection	第一角	品名 (PART NAME)	XH 2.50mm 90° Wafer
单位 Unit	MM	料号 (PART NO)	W2501RT-NP-B
比例/Scale	1:1	状态码	C
大小/Size	A4		
页码/SHEET	1/1		
版本/Rev	D		