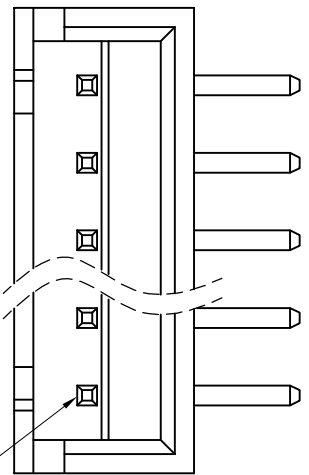
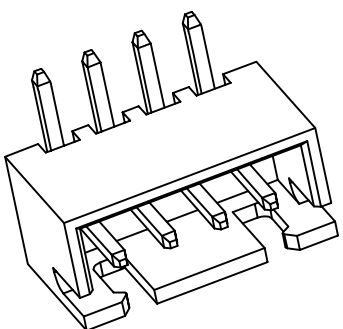


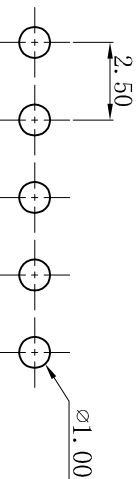
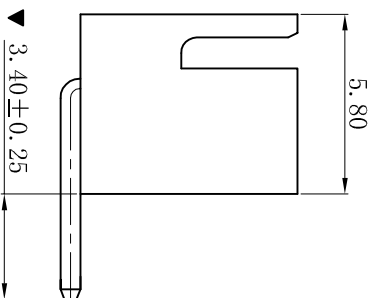
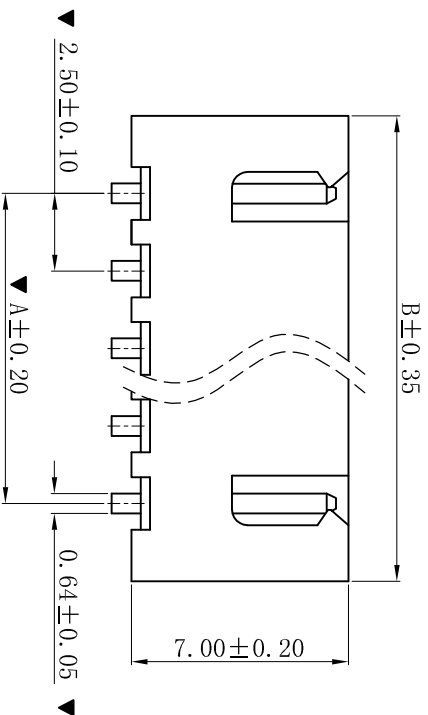
RoHS



Circuit 1



- SPECIFICATIONS
- Voltage rating: 250V AC, DC
 - Current rating: 3A, AC, DC
 - Withstanding Voltage: 1000V AC/minute
 - Insulation resistance: 1000MΩ min
 - Temperature range: -25° C~+85° C
 - Contact resistance: 20mΩ max
- WAFER
- Part No.: W2501R-NP-B
 - Poles : 02-20P
 - Housing Material: PA66 UL94V-0
 - Pin Material: Brass
 - Contact Area Plating: Tin-Plated
 - The Dimension Marked “▼” Must Be Recorded



P. C. B. LAYOUT

Poles	Dimension (mm)	
	A	B
02	2.50	7.50
03	5.00	10.00
04	7.50	12.50
05	10.00	15.00
06	12.50	17.50
07	15.00	20.00
08	17.50	22.50
09	20.00	25.00
10	22.50	27.50
11	25.00	30.00
12	27.50	32.50
13	30.00	35.00
14	32.50	37.50
15	35.00	40.00
16	37.50	42.50
17	40.00	45.00
18	42.50	47.50
19	45.00	50.00
20	47.50	52.50

D	更新图画	2019-06-03	陈雄军	一般公差 GENERAL TOLERANCE: 0±0.30 .0±0.25 .00±0.20 .000±0.05 ANGLE: ±1°	绘图/DR	陈雄军	审核/CHCK	陈雄军	日期/DATE	2019-06-03
C	修订版本	2015-11-04	陈雄军		核准/APPRO	胡进	日期/DATE	2019-06-03		
B	变更图宽格式内容	2013-12-27	陈雄军							
A	新版本	2011-05-24	陈雄军							
H	说明		承认							
	版次									
	REV.									

XYDZ® 东莞市祥运连接器有限公司
Dongguan XiangYun Connector's CO., Ltd

投影法	第一角	单位	MM	品名	XH 2.50mm 90° Wafer
比例/Scale	1:1	大小/Size	A4	(PART NAME)	Connector Series
页码/SHEET	1/1	版本/Rev	D	料号	W2501R-NP-B
				(PART NO)	状态码