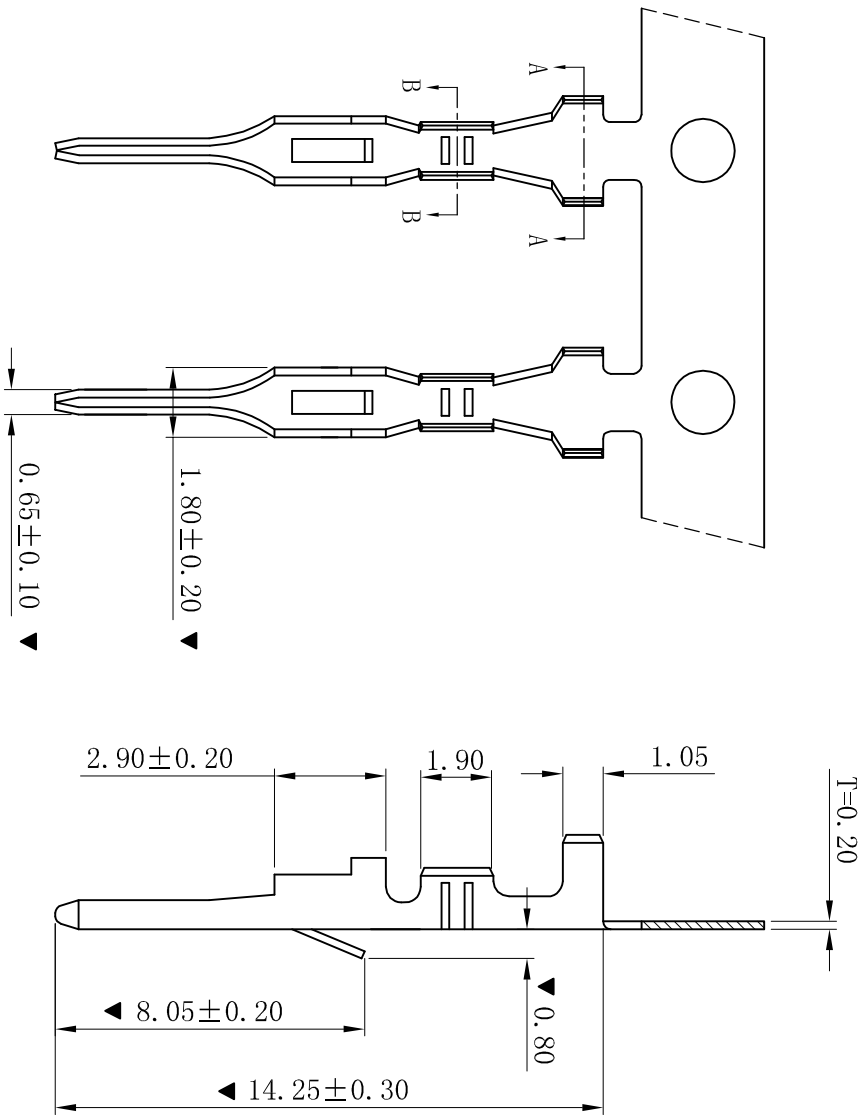


RoHS

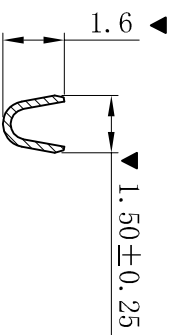


■ SPECIFICATIONS

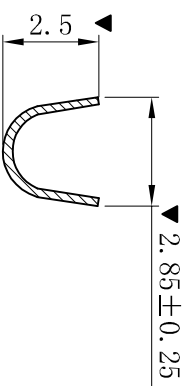
- Voltage rating: 500V AC, DC
- Current rating: 3A, AC, DC
- Withstanding Voltage: 1000V AC/minute
- Temperature range: -25° C~+85° C
- Contact resistance: 20mΩ max

■ TERMINAL

- Part No. : T2518MPT
- Applicable wire: AWG#22-#28
- Material : Phosphor Bronze
- Finish: Tin-Plated
- The Dimension Marked “▼” Must Be Recorded



SECTION: B-B



SECTION: A-A

D	更新图面	2019-06-03	陈雄军	一般公差 GENERAL TOLERANCE: 0±0.30 .0±0.25 .000±0.05 ANGLE: ±1°	审核/DR	陈雄军	日期/DATE	2019-06-03
C	修订版本	2015-11-04	陈雄军	绘图/DR	审核/CHK	陈雄军	日期/DATE	2015-11-04
B	变更图宽格式内容	2013-12-27	陈雄军	核准/APPRO	核准/APPRO	胡进	日期/DATE	2013-12-27
A	新版本	2011-05-24	陈雄军	承认	承认	陈雄军	日期/DATE	2011-05-24
H	说明							
1	版次 REV.	1						

**XYDZ® 东莞市祥运连接器有限公司**  
Dongguan XiangYun Connectors CO., Ltd

品名 (PART NAME): YH 2.50mm Male Terminal  
Connector Series

料号 (PART NO): T2518MPT

投影法: 第一角投影  
单位: MM  
比例/Scale: 1:1  
大小/Size: A4  
页码/Sheet: 1/1  
版本/Rev: D

状态码: C