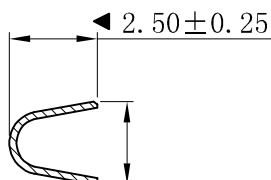
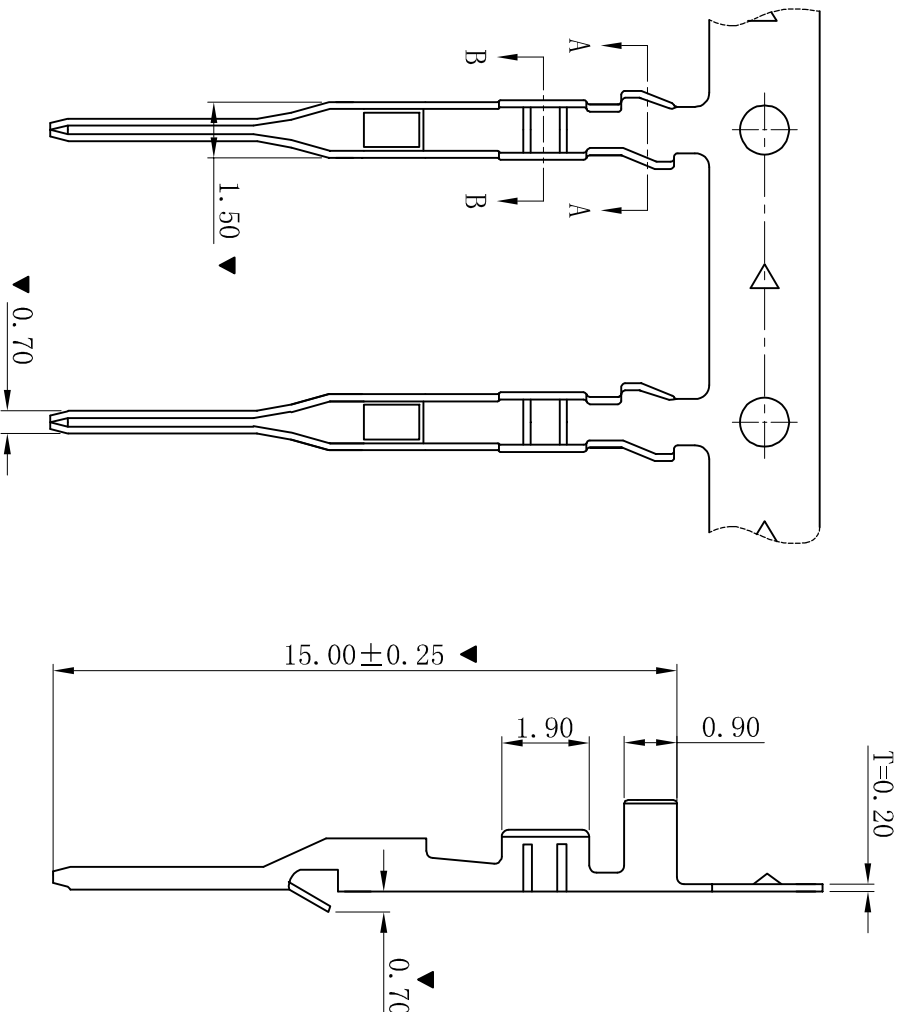
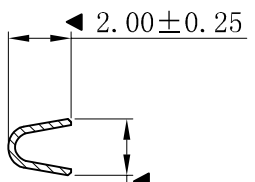


RoHS



SECTION: A-A



SECTION: B-B

- SPECIFICATIONS
 - Voltage rating: 250V AC, DC
 - Current rating: 3A, AC, DC
 - Withstanding Voltage: 1500V AC/minute
 - Temperature range: -25° C~+85° C
 - Contact resistance: 20mΩ max
- TERMINAL
 - Part No.: T2517BT
 - Applicable wire: AWG#22-#28
 - Material: Brass
 - Finish: Tin-Plated
 - The Dimension Marked “▼” Must Be Recorded

更新图面		2019-06-03	陈雄军	一般公差 GENERAL TOLERANCE: 0±0.30 .0±0.25 .00±0.20 .000±0.05 ANGLE: ±1°		投影法 Projection 单位 Unit MM		品名 (PART NAME) 2540 2.50mm Male Terminal		状态码 C
修订版本		2015-11-04	陈雄军	绘图/DR 陈雄军		大小/Scale 1:1		Connector Series		
变更图宽格式内容		2013-12-27	陈雄军	审核/CHECK 陈雄军		页码/SHEET 1/1		料号 (PART NO) T2517BT		
新版本		2011-05-24	陈雄军	批准/APPRO 胡进		版本/Rev D				
说明		日期	承认	日期/DATE		日期/DATE				
DESCRPTION										
版次										
REV.										

XYDZ® 东莞市祥运连接器有限公司
Dongguan XiangYun Connectors CO., Ltd