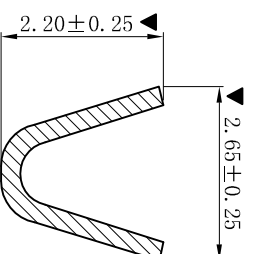
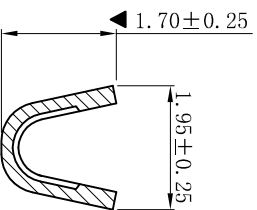
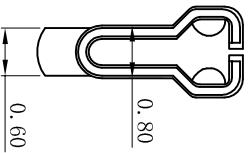
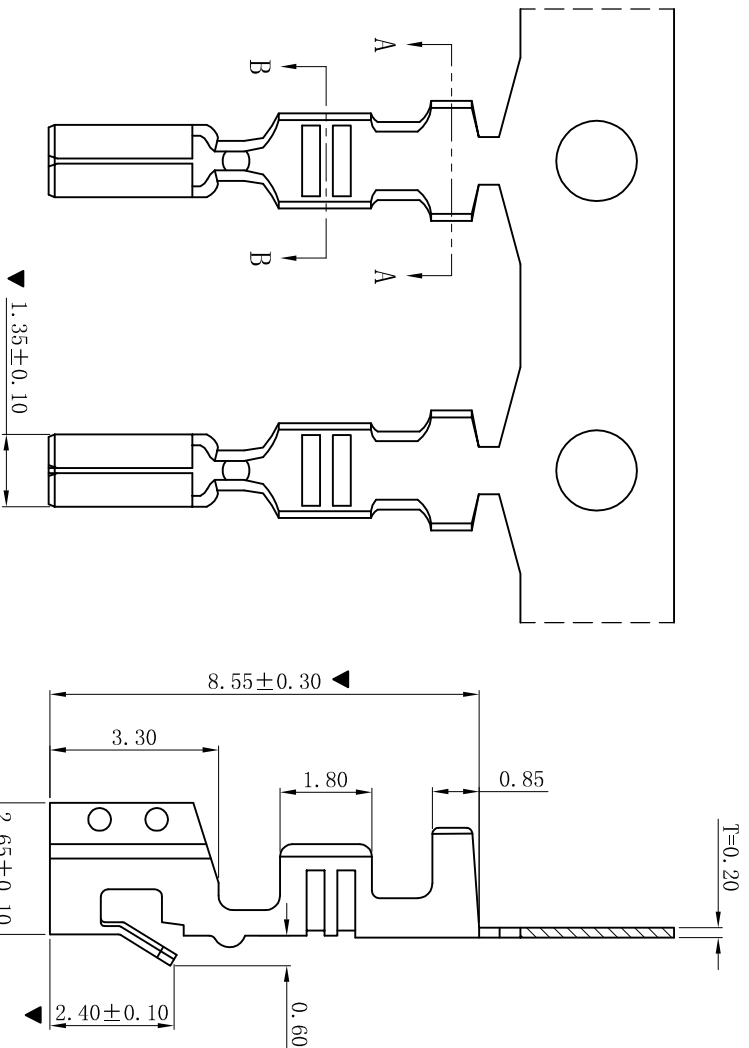


RoHS



SECTION: B-B

SECTION: A-A

■ SPECIFICATIONS

- Voltage rating: 250V AC, DC
- Current rating: 3A, AC, DC
- Withstanding Voltage: 1000V AC/minute
- Temperature range: -25° C~+85° C
- Contact resistance: 20mΩ max

■ TERMINAL

- Part No.: T2515PT
- Applicable wire: AWG#22-#28
- Material: Phosphor Bronze
- Finish: Tin-Plated
- The Dimension Marked “▼” Must Be Recorded

更新图面		2019-06-03		陈雄军		一般公差 GENERAL TOLERANCE: 0±0.30 .0±0.25 .00±0.20 .000±0.05 ANGLE: ±1°		XYDZ® 东莞市祥运连接器有限公司 Dongguan XiangYun Connectors CO., Ltd		投影法 Projection 单位 Unit MM		品名 (PART NAME) 2540 2.50mm Female Terminal Connector Series		料号 (PART NO) T2515PT		状态码 C	
修打版本		2015-11-04		陈雄军		绘图/DR		陈雄军		审核/CHECK		陈雄军		日期/DATE		2019-06-03	
变更图览格式内容		2013-12-27		陈雄军		审核/CHECK		陈雄军		核准/APPRO		胡进		日期/DATE		2019-06-03	
新版本		2011-05-24		陈雄军		核准/APPRO		胡进		日期/DATE		2019-06-03		日期/DATE		2011-05-24	
说明		2011-05-24		陈雄军		核准/APPRO		胡进		日期/DATE		2019-06-03		日期/DATE		2011-05-24	
版次		2011-05-24		陈雄军		核准/APPRO		胡进		日期/DATE		2019-06-03		日期/DATE		2011-05-24	
REV.		2011-05-24		陈雄军		核准/APPRO		胡进		日期/DATE		2019-06-03		日期/DATE		2011-05-24	
DESCRIPTION		2011-05-24		陈雄军		核准/APPRO		胡进		日期/DATE		2019-06-03		日期/DATE		2011-05-24	
DESCRIPTION		2011-05-24		陈雄军		核准/APPRO		胡进		日期/DATE		2019-06-03		日期/DATE		2011-05-24	