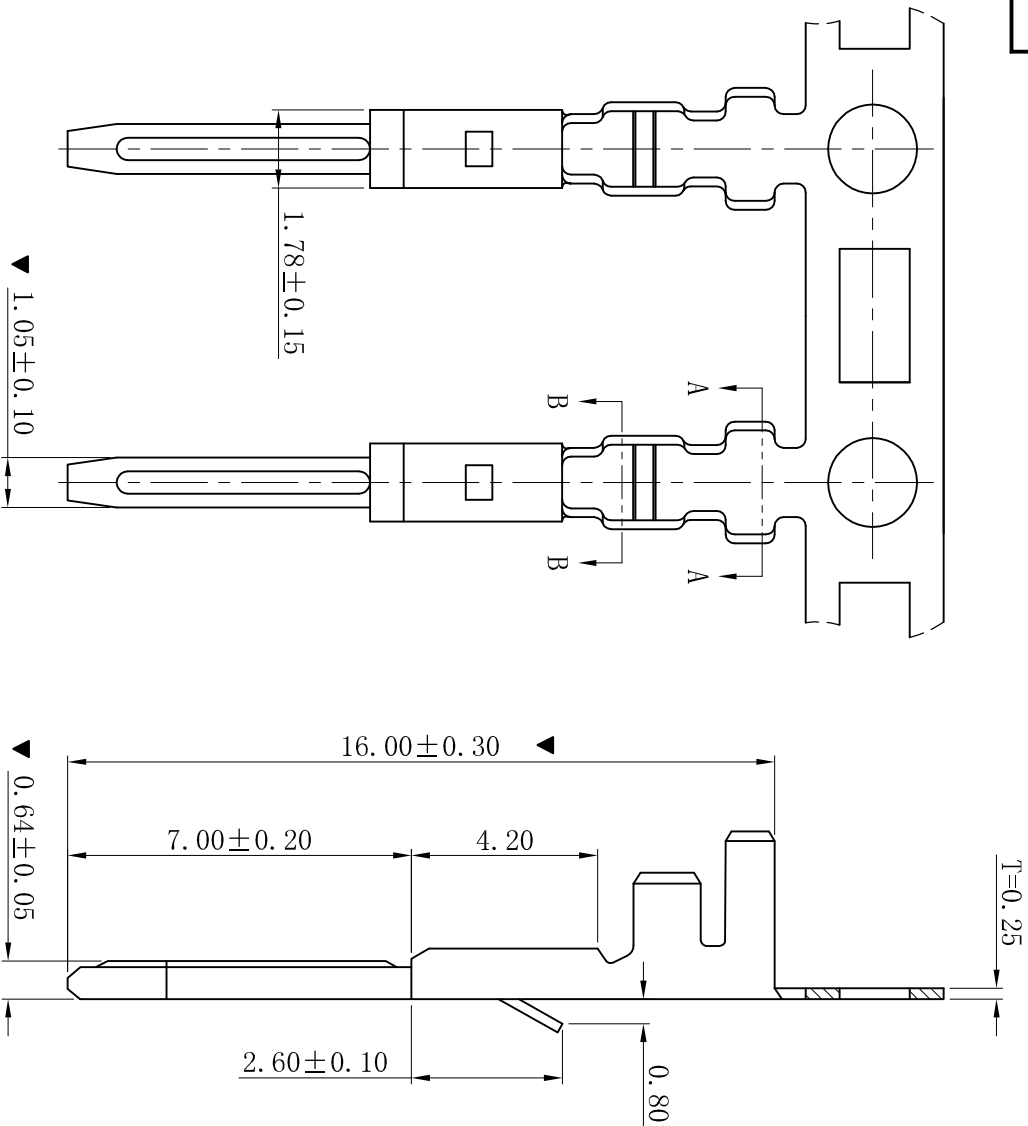


RoHS



■ SPECIFICATIONS

- Voltage rating: 250V AC, DC
- Current rating: 3A, AC, DC
- Withstanding Voltage: 1500V AC/minute
- Temperature range: $-25^{\circ}\text{C} \sim +85^{\circ}\text{C}$
- Contact resistance: $20\text{m}\Omega$ max

■ TERMINAL

- Part No.: T2514BT
- Applicable wire: AWG#22-#28
- Material: Brass
- Finish: Tin-Plated
- The Dimension Marked "▲" Must Be Recorded

SECTION: B-B

SECTION: A-A

D	更新图面	2019-06-03	陈雄军	一般公差 GENERAL TOLERANCE:	0±0.30 .0±0.25 .00±0.20 .000±0.05
C	修订版本	2015-11-04	陈雄军	绘图/DR	陈雄军
B	变更图宽格式内容	2013-12-27	陈雄军	审核/CHECK	陈雄军
A	新版本	2011-05-24	陈雄军	批准/APPRO	胡进
H	版次 REV.	1	说明 DESCRIPTION	日期 DATE	2019-06-03

XYDZ® 东莞市祥运连接器有限公司
Dongguan XiangYun Connectors CO., Ltd

品名 (PART NAME): SYP 2.50mm Male Terminal
连接器系列 (Connector Series)

料号 (PART NO): T2514BT

投影法: 第一角投影
单位: MM
比例/Scale: 1:1
大小/Size: A4
页码/Sheet: 1/1
版本/Rev: D

状态码: C