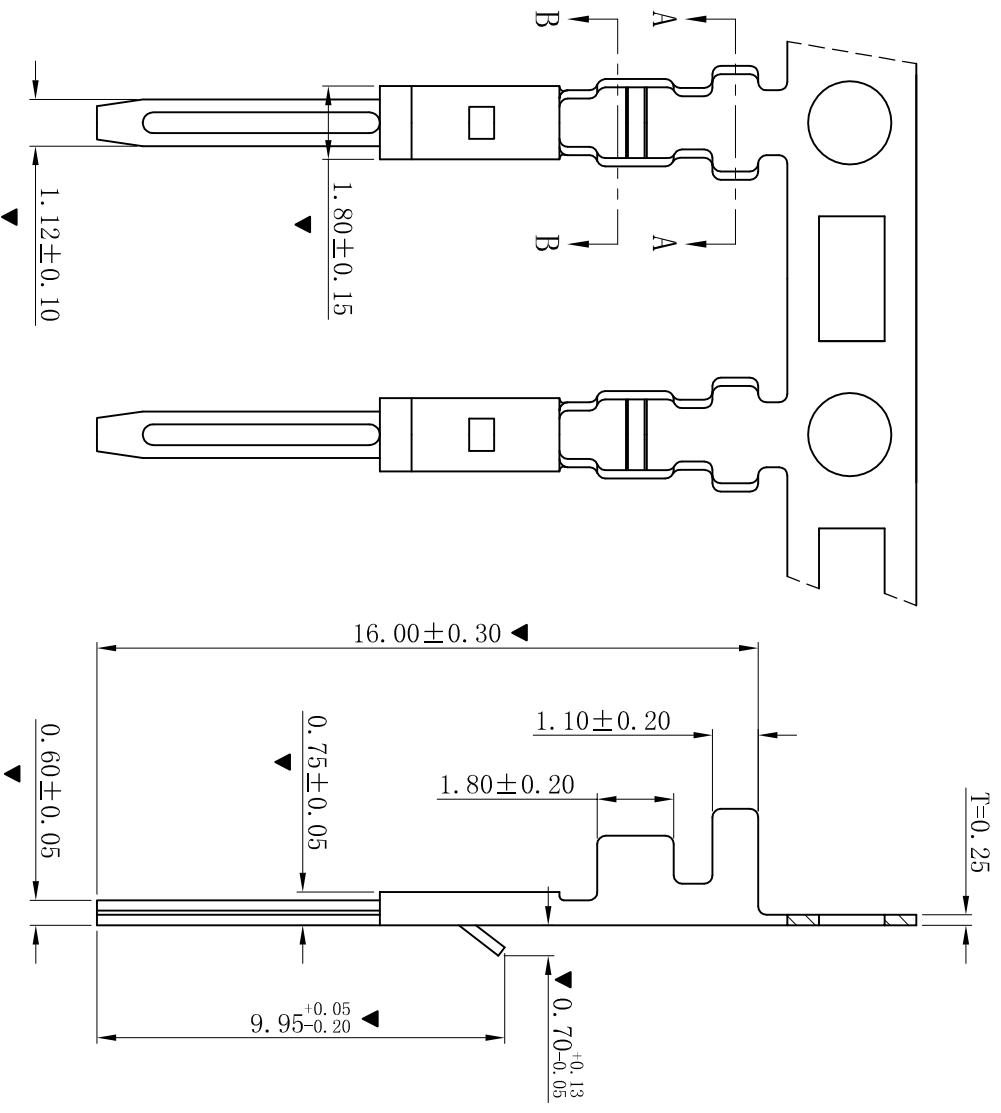
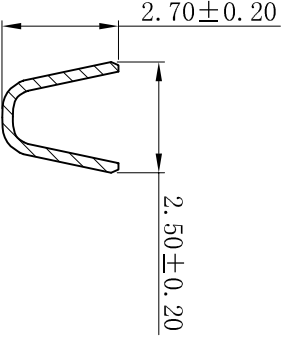


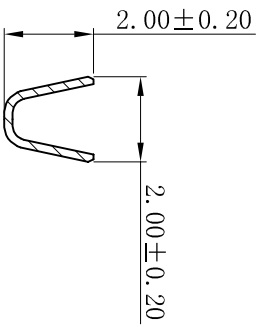
RoHS



SECTION: A-A



SECTION: B-B



- SPECIFICATIONS
- Voltage rating: 250V AC, DC
  - Current rating: 3A, AC, DC
  - Withstanding Voltage: 1000V AC/minute
  - Temperature range: -25° C~+85° C
  - Contact resistance: 20mΩ max
- TERMINAL
- Part No.: T2512PX
  - Applicable wire: AWG#22-#28
  - Material: Phosphor Bronze
  - Finish: Tin-Plated/Ni-Plated/Gold-Flash
  - The Dimension Marked “▼” Must Be Recorded

T2512PT	镀锡
T2512PN	镀镍
T2512PG	半金锡

**XYDZ® 东莞市祥运连接器有限公司**  
 Dongguan XiangYun Connector's CO., Ltd

更新图面	2019-06-03	陈雄军
依实物修改尺寸	2017-12-12	Jeff
修订版本	2015-11-04	陈雄军
变更图宽格式内容	2013-12-27	陈雄军
新版本	2011-05-24	陈雄军
说明		承认
DESCRPTION	日期	APPRO.

XYDZ Connectors  
 SM 2.50mm Male Terminal  
 Connector Series

投影法	第一角	品名	SM 2.50mm Male Terminal
单位	MM	(PART NAME)	Connector Series
比例/Scale	1:1	料号	T2512PX
页码/SHEET	1/1	(PART NO)	
版本/Rev	E	状态码	C

E	更新图面	2019-06-03	陈雄军
D	依实物修改尺寸	2017-12-12	Jeff
C	修订版本	2015-11-04	陈雄军
B	变更图宽格式内容	2013-12-27	陈雄军
A	新版本	2011-05-24	陈雄军
H	说明		承认
	DESCRPTION	日期	APPRO.
1			
2			
3			
4			
5			
6	一般公差	0±0.30	
	GENERAL TOLERANCE:	.00±0.25	
		.000±0.20	
	ANGLE: ±1°		
6	绘图/DR	陈雄军	
	审核/CHECK	胡进	
	批准/APPRO		
6	日期/DATE	2019-06-03	
7	日期/DATE	2019-06-03	
8			
9			
10			