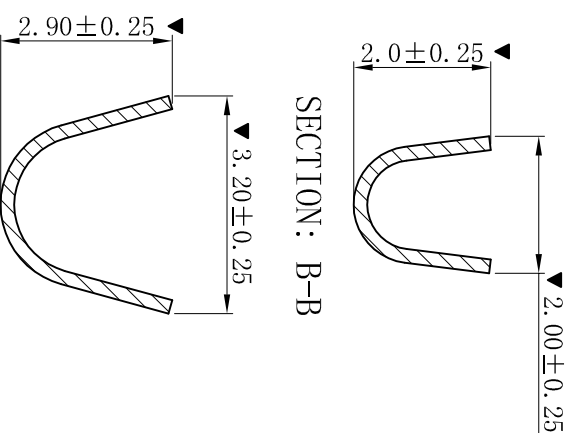
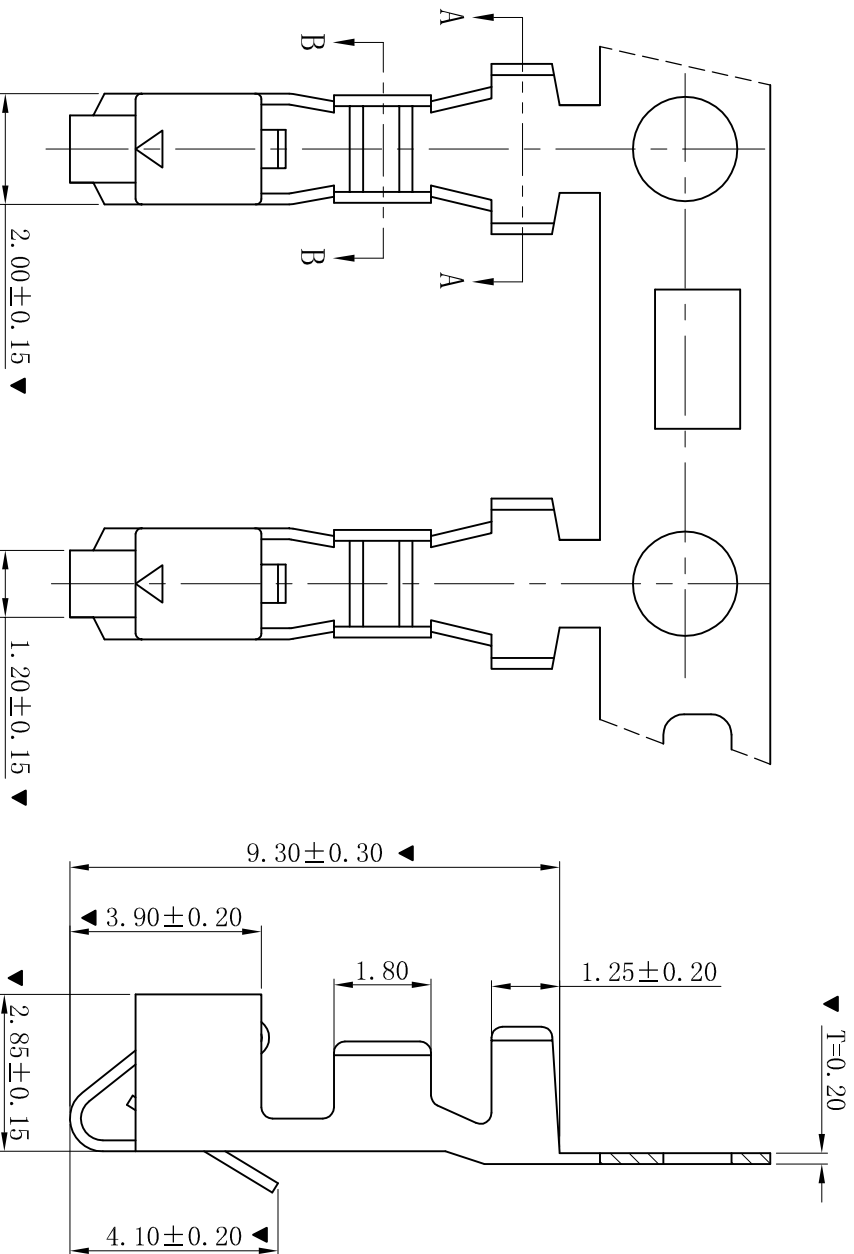


RoHS



SECTION: A-A

SECTION: B-B

- SPECIFICATIONS
- Voltage rating: 250V AC, DC
 - Current rating: 3A, AC, DC
 - Withstanding Voltage: 1000V AC/minute
 - Temperature range: -25° C~+85° C
 - Contact resistance: 20mΩ max
- TERMINAL
- Part No.: T2511PT
 - Applicable wire: AWG#22-#28
 - Material: Phosphor Bronze
 - Finish: Tin-Plated
 - The Dimension Marked “▼” Must Be Recorded

D	更新图面	2019-06-03	陈雄军
C	修订版本	2015-11-04	陈雄军
B	变更图宽格式内容	2013-12-27	陈雄军
A	新版本	2011-05-24	陈雄军
H	版次 REV.	说明 DESCRIPTION	承认 APPRO.
1			
2			
3			
4			
5			

一般公差	0±0.30
GENERAL TOLERANCE:	.00±0.25
	.000±0.05
ANGLE: ±1°	
绘图/DR	陈雄军
审核/CHECK	陈雄军
核准/APPRO	胡进
日期/DATE	2019-06-03

XYDZ® 东莞市祥运连接器有限公司
Dongguan XiangYun Connectors CO., Ltd

投影法 Projection	第一角法
单位 Unit	MM
比例/Scale	1:1
大小/SIZE	A4
页码/SHEET	1/1
版本/Rev	D
品名 (PART NAME)	SM 2.50mm Female Terminal
料号 (PART NO)	T2511PT
状态码	C