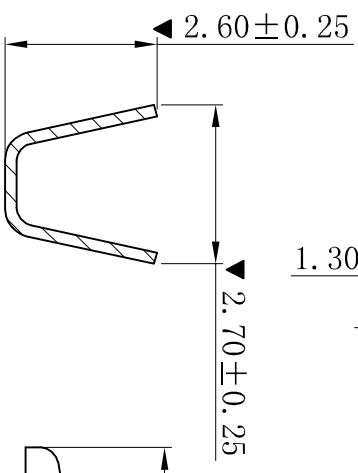
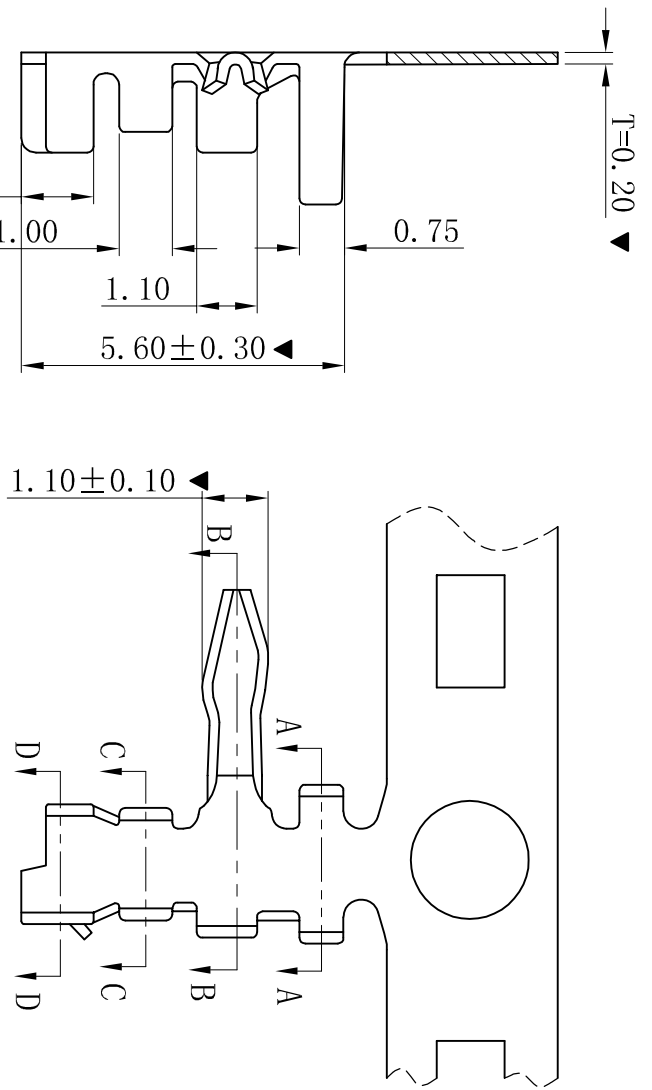
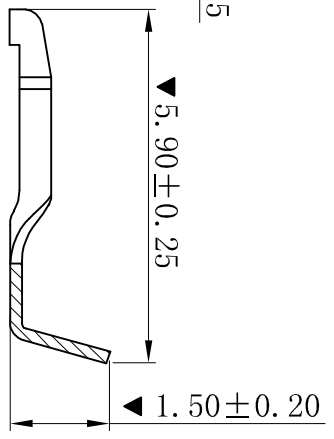


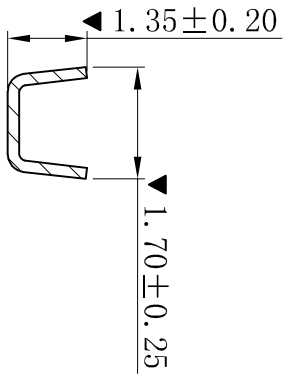
RoHS



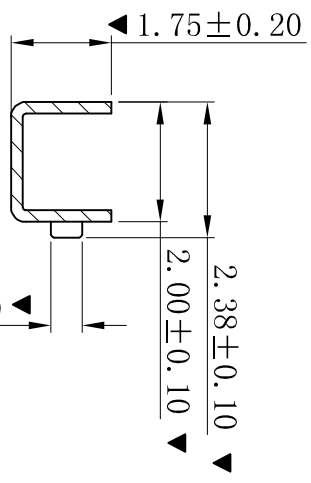
SECTION: A-A



SECTION: B-B



SECTION: C-C



SECTION: D-D

- SPECIFICATIONS
- Voltage rating: 250V AC, DC
  - Current rating: 3A, AC, DC
  - Withstanding Voltage: 800V AC/minute
  - Temperature range: -25° C~+85° C
  - Contact resistance: 20mΩ max
- TERMINAL
- Part No.: T2507RPT
  - Applicable wire: AWG#22-#28
  - Material: Phosphor Bronze
  - Finish: Tin-Plated
  - The Dimension Marked “▼” Must Be Recorded

更新图面		2019-06-03	陈雄军	一般公差 GENERAL TOLERANCE: ANGLE: ±1°	0±0.30 .00±0.25 .000±0.15	XYDZ® 东莞市祥运连接器有限公司 Dongguan XiangYun Connectors CO., Ltd		投影法 Projection 单位 Unit MM		品名 (PART NAME) SCN 2.50mm Right angle Terminal Connector Series	
修打版本		2015-11-04	陈雄军	绘图/DR	陈雄军	料号 (PART NO)		T2507RPT		状态码 C	
变更图宽格式内容		2013-12-27	陈雄军	审核/CHECK	陈雄军	料号 (PART NO)		T2507RPT		状态码 C	
新版本		2011-05-24	陈雄军	批准/APPRO	胡进	料号 (PART NO)		T2507RPT		状态码 C	
说明		日期	日期	日期/DATE	日期/DATE	料号 (PART NO)		T2507RPT		状态码 C	
版次		说明	日期	日期	日期/DATE	料号 (PART NO)		T2507RPT		状态码 C	
REV.		DESCRIPTION	DATE	DATE	DATE/DATE	料号 (PART NO)		T2507RPT		状态码 C	