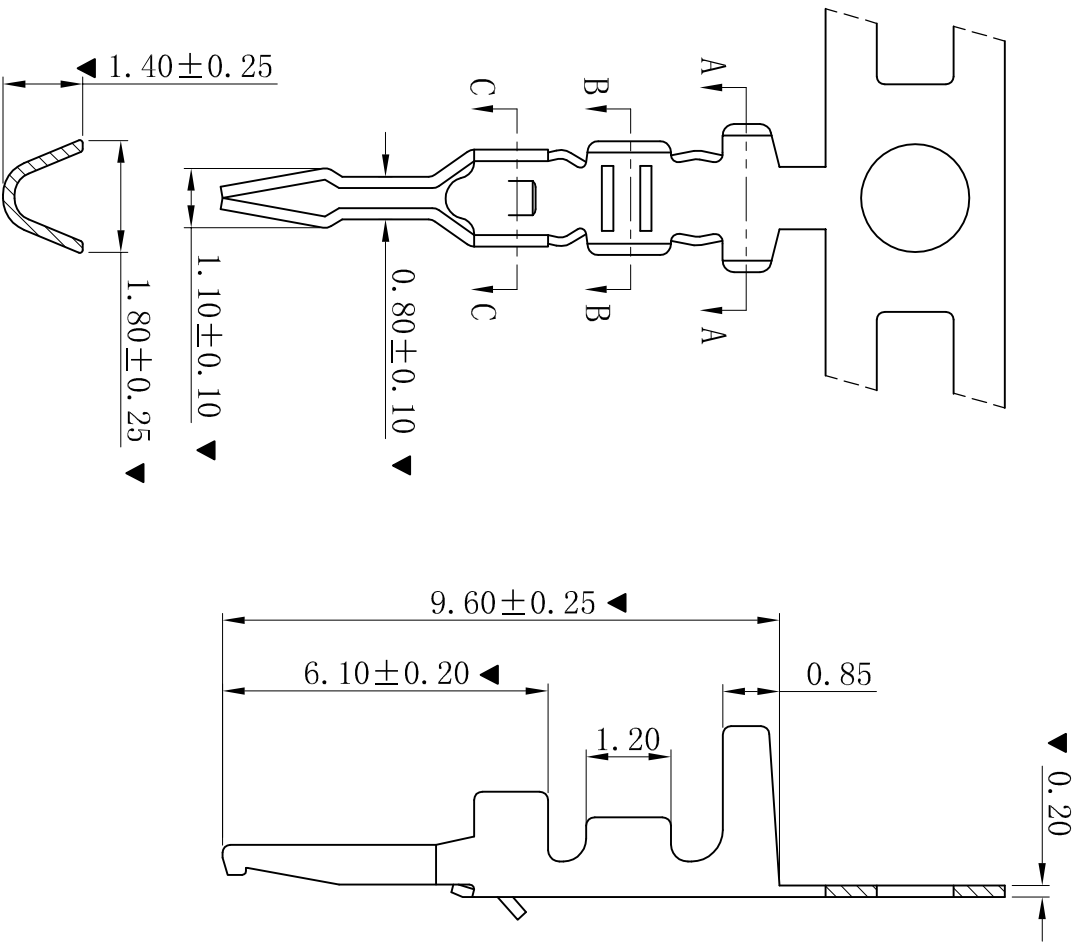
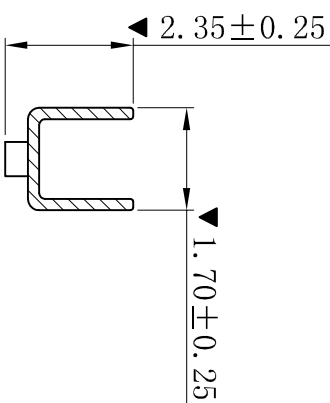


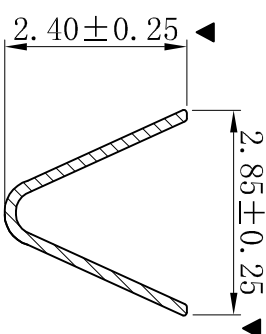
RoHS



SECTION: B-B



SECTION: C-C



SECTION: A-A

- SPECIFICATIONS
- Voltage rating: 250V AC, DC
 - Current rating: 3A, AC, DC
 - Withstanding Voltage: 800V AC/minute
 - Temperature range: -25°C~+85°C
 - Contact resistance: 20mΩ max

■ TERMINAL

- Part No.: T2507PT
- Applicable wire: AWG#22-#28
- Material: Phosphor Bronze
- Finish: Tin-Plated
- The Dimension Marked “▼” Must Be Recorded

D	更新图面	2019-06-03	陈雄军							
C	修订版本	2015-11-04	陈雄军							
B	变更图宽格式内容	2013-12-27	陈雄军							
A	新版本	2011-05-24	陈雄军							
H	说明	日期	承认							
1	版次	REV.	APPRO.							
1	1	2	3	4	5	6	7	8	9	10

一般公差		0±0.30
GENERAL TOLERANCE:		.00±0.25
		.000±0.05
ANGLE: ±1°		
绘图/DR	陈雄军	
审核/CHECK	陈雄军	
核准/APPRO	胡进	
日期/DATE	2019-06-03	

XYDZ® 东莞市祥运连接器有限公司
 Dongguan XiangYun Connectors CO., Ltd

投影法 Projection	品名 (PART NAME)	SCN 2.50mm Vertical Terminal Connector Series
单位 Unit	料号 (PART NO)	T2507PT
比例/Scale	页码/SHEET	状态码
大小/Size	版本/New	C
A4	D	
1/1		