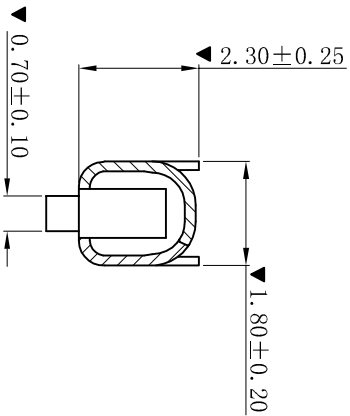
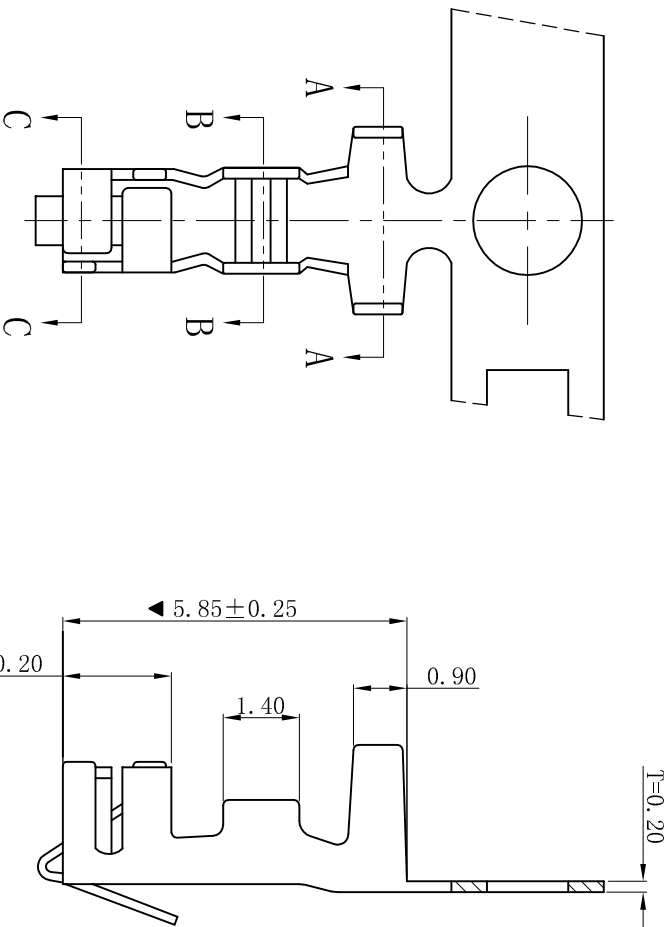
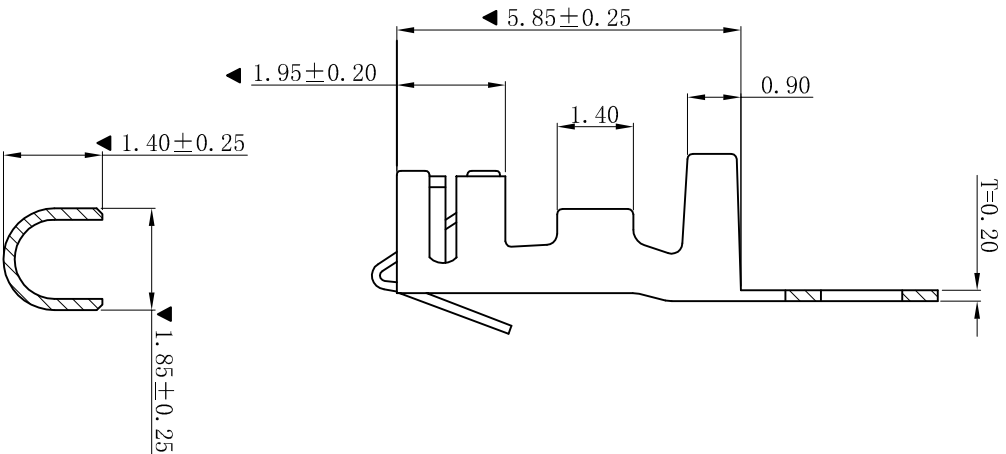


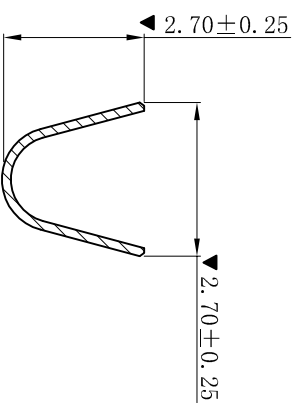
RoHS



SECTION: C-C



SECTION: B-B



SECTION: A-A

■ SPECIFICATIONS

- Voltage rating: 250V AC, DC
- Current rating: 3A, AC, DC
- Withstanding Voltage: 1000V AC/minute
- Temperature range: -25° C~+85° C
- Contact resistance: 20mΩ max

■ TERMINAL

- Part No. : T2501PT
- Applicable wire: AWG#22-#28
- Material: Phosphor Bronze
- Finish: Tin-Plated
- The Dimension Marked “▼” Must Be Recorded

D	更新图面	2019-06-03	陈雄军	更新图面
C	修打版本	2015-11-04	陈雄军	修打版本
B	变更图宽格式内容	2013-12-27	陈雄军	变更图宽格式内容
A	新版本	2011-05-24	陈雄军	新版本
H	说明	日期	承认	说明
1	版次	DESCRIPTION	APPRO.	版次
1	1	2	3	4

一般公差	0±0.30
GENERAL TOLERANCE:	.00±0.25
	.000±0.05
ANGLE:	±1°

<p><b>XYDZ® 东莞市祥运连接器有限公司</b> Dongguan XiangYun Connectors CO., Ltd</p>	
<p>投影法 Projection 单位 Unit MM</p>	<p>品名 (PART NAME) XH 2.50mm Female Terminal Connector Series</p>
<p>审核/CHKC 批准/APPRO 日期/DATE 2019-06-03</p>	<p>胡进 陈雄军</p>
<p>页码/SHEET 版本/Rev D</p>	<p>料号 (PART NO) T2501PT</p>
	<p>状态码 C</p>
7	8
9	10