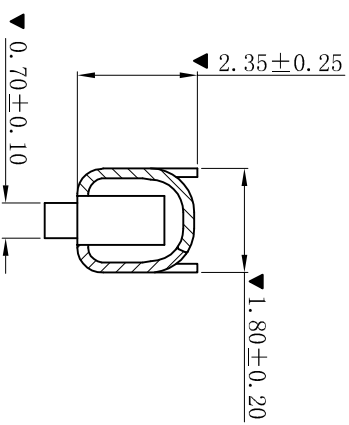
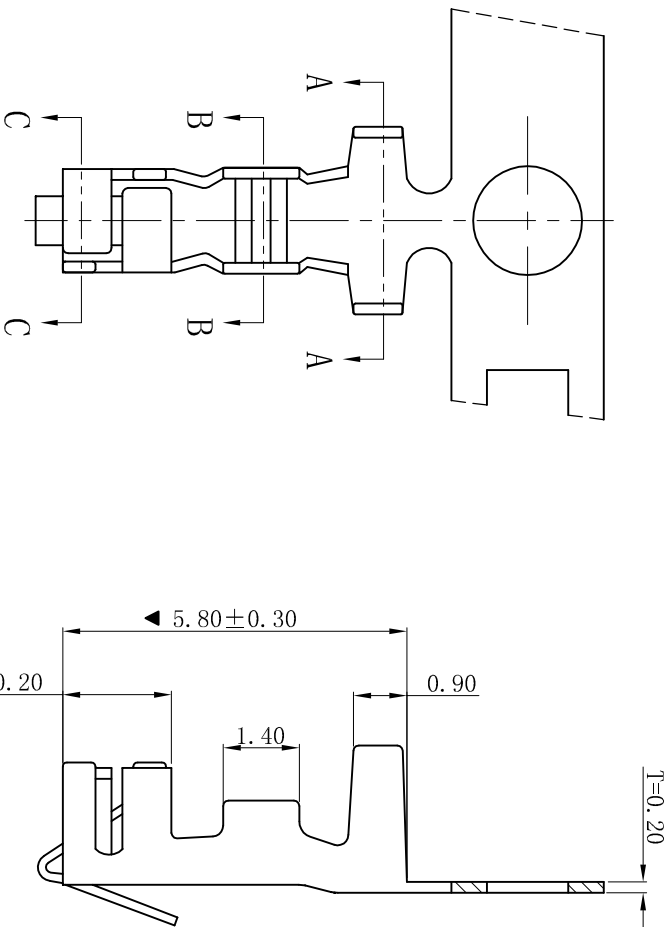
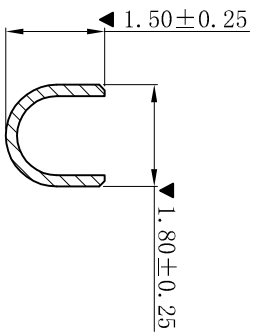


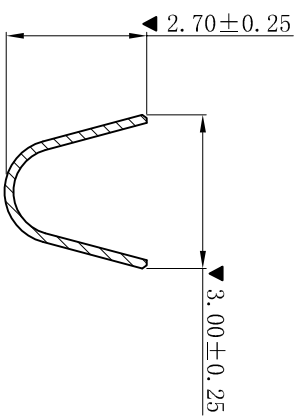
RoHS



SECTION: C-C



SECTION: B-B



SECTION: A-A

■ SPECIFICATIONS

- Voltage rating: 250V AC, DC
- Current rating: 3A, AC, DC
- Withstanding Voltage: 1000V AC/minute
- Temperature range: -25° C~+85° C
- Contact resistance: 20mΩ max

■ TERMINAL

- Part No. : T2501PT-XJ
- Applicable wire: AWG#22-#28
- Material: Phosphor Bronze
- Finish: Tin-Plated
- The Dimension Marked “▼” Must Be Recorded

更新图面		2019-06-03	陈雄军	陈雄军	一般公差 GENERAL TOLERANCE: 0±0.30 .0±0.25 .000±0.05		投影法 Projection 单位 Unit MM		品名 (PART NAME) XH 2.50mm Female Terminal Connector Series		状态码 C
修打版本		2015-11-04	陈雄军	陈雄军	.00±0.20 .000±0.05 ANGLE: ±1°		大小/Scale 1:1		料号 (PART NO)		
变更图宽格式内容		2013-12-27	陈雄军	陈雄军	绘图/DR		核准/APPRO		XH 2.50mm Female Terminal Connector Series		
新版本		2011-05-24	陈雄军	陈雄军	审核/CHECK		日期/DATE		T2501PT-XJ		
说明			承认	承认	胡进		日期/DATE				
版次					胡进		日期/DATE				
REV.					胡进		日期/DATE				
1					胡进		日期/DATE				
2					胡进		日期/DATE				
3					胡进		日期/DATE				
4					胡进		日期/DATE				
5					胡进		日期/DATE				
6					胡进		日期/DATE				
7					胡进		日期/DATE				
8					胡进		日期/DATE				
9					胡进		日期/DATE				
10					胡进		日期/DATE				

XYDZ® 东莞市祥运连接器有限公司
Dongguan XiangYun Connectors CO., Ltd