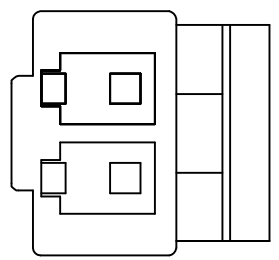
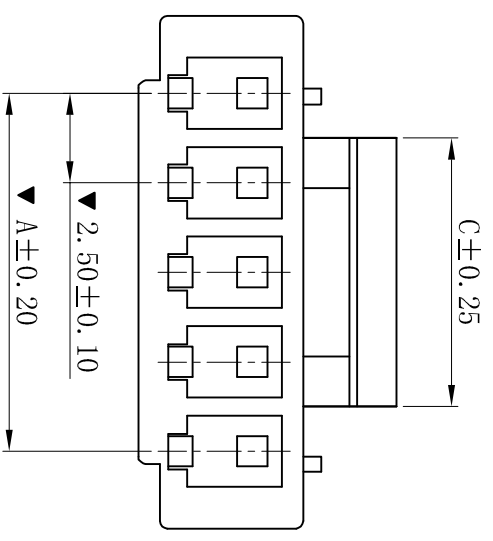
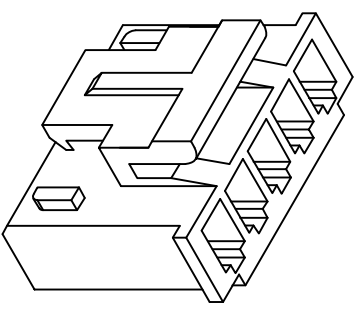
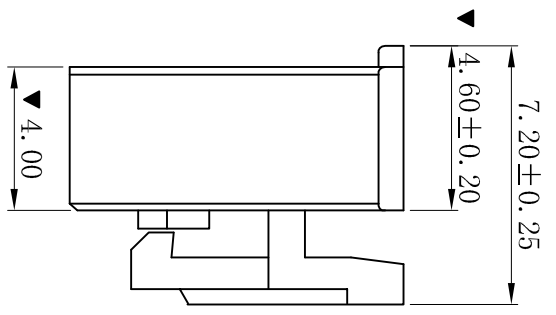
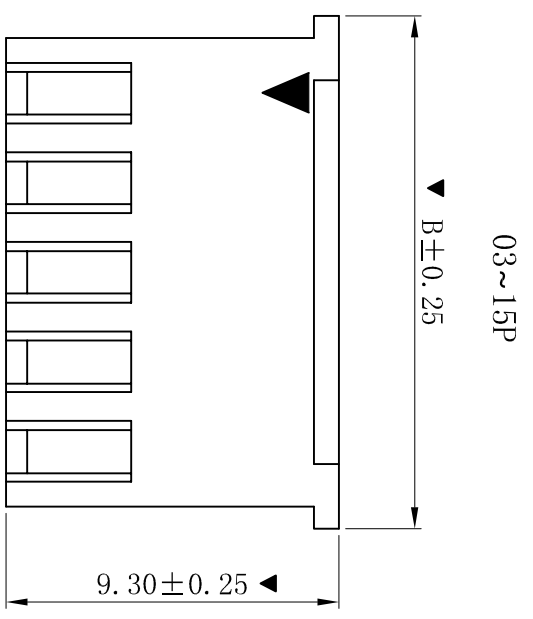


RoHS



02P



Poles	Dimension (mm)		
	A	B	C
02	2.50	6.80	5.00
03	5.00	9.30	5.00
04	7.50	11.80	5.00
05	10.00	14.30	7.50
06	12.50	16.80	10.00
07	15.00	19.30	12.50
08	17.50	21.80	15.00
09	20.00	24.30	17.50
10	22.50	26.80	20.00
11	25.00	29.30	22.00
12	27.50	31.80	22.50
13	30.00	34.30	22.50
14	32.50	36.80	25.00
15	35.00	39.30	27.50
16	37.50	41.80	29.00

- SPECIFICATIONS
- Voltage rating: 500V AC, DC
 - Current rating: 3A, AC, DC
 - Withstanding Voltage: 1000V AC/minute
 - Insulation resistance: 500MΩ min
 - Temperature range: -25° C~+85° C
- HOUSING
- Part No. : H2518M-NP
 - Poles : 02-16P
 - Housing Material: PA66 UL94V-0
- The Dimension Marked “▼” Must Be Recorded

D	更新图面	2019-06-03	陈雄军	更新图面
C	修打版本	2015-11-04	陈雄军	修打版本
B	变更图宽格式内容	2013-12-27	陈雄军	变更图宽格式内容
A	新版本	2011-05-24	陈雄军	新版本
H	说明	日期	承认	说明
1	DESCRPTION	DATE	APPRO.	REV.

一般公差 GENERAL TOLERANCE: 0±0.30 .0±0.25 .00±0.20 .000±0.05 ANGLE: ±1°		投影法 Projection 	
绘图/DR 审核/CHECK 批准/APPRO 日期/DATE		陈雄军 陈雄军 胡进 2019-06-03	
品名 (PART NAME) YH 2.50mm Male Housing Connector Series		料号 (PART NO) H2518M-NP	

XYDZ® 东莞市祥运连接器有限公司 Dongguan XiangYun Connectors CO., Ltd			
单位 Unit 比例/Scale 大小/Size 页码/SHEET 版本/Rev		MM 1:1 A4 1/1 D	
品名 (PART NAME) YH 2.50mm Male Housing Connector Series		料号 (PART NO) H2518M-NP	
		状态码 C	