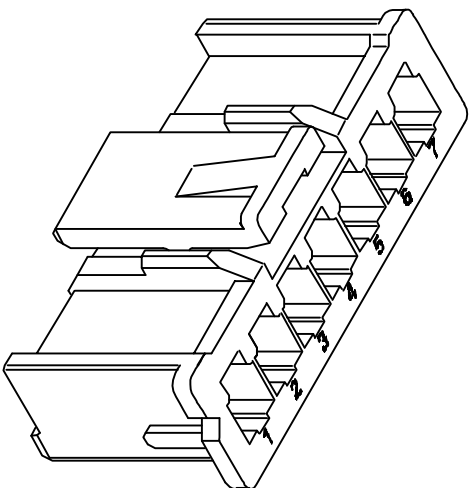
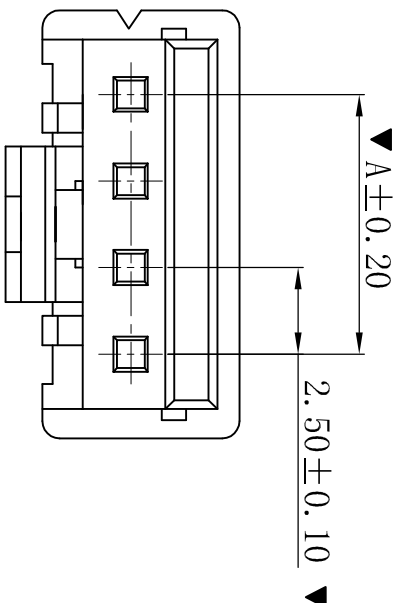
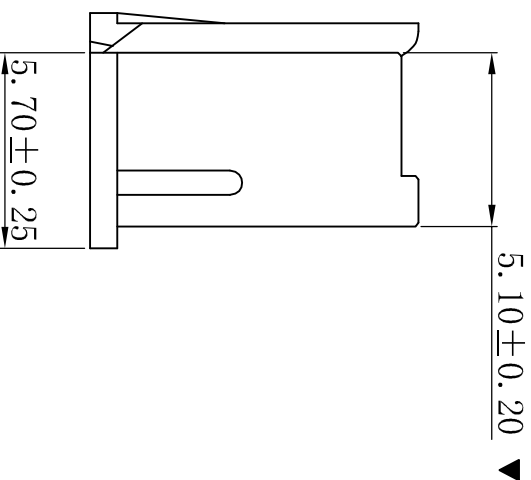
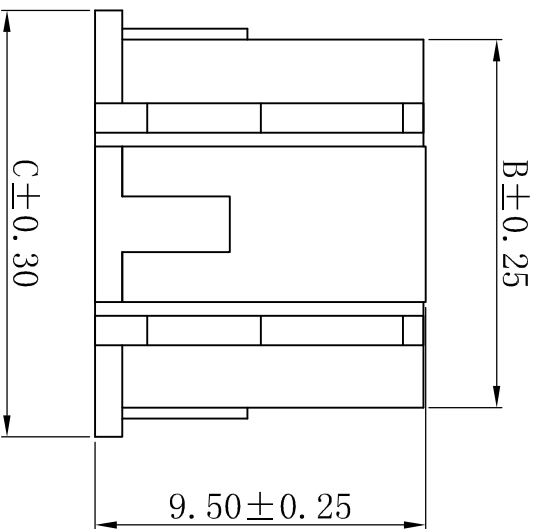


RoHS



- SPECIFICATIONS
- Voltage rating: 250V AC, DC
  - Current rating: 3A, AC, DC
  - Withstanding Voltage: 1000V AC/minute
  - Insulation resistance: 1000MΩ min
  - Temperature range: -25° C~+85° C
- HOUSING
- Part No.: H2509-NP
  - Poles : 02-15P
  - Housing Material: PA66 UL94V-0
  - The Dimension Marked “▼” Must Be Recorded



Poles	Dimensions (mm)		
	A	B	C
02	2.50	5.70	7.30
03	5.00	8.20	9.80
04	7.50	10.70	12.30
05	10.00	13.20	14.80
06	12.50	15.70	17.30
07	15.00	18.20	19.80
08	17.50	20.70	22.30
09	20.00	23.20	24.80
10	22.50	25.70	27.30
11	25.00	28.20	29.80
12	27.50	30.70	32.30
13	30.00	33.20	34.80
14	32.50	35.70	37.30
15	35.00	38.20	39.80

D	更新图面	2019-06-03	陈雄军	一般公差 GENERAL TOLERANCE: 0±0.30 .00±0.25 .000±0.05	绘图/DR 审核/CHECK 批准/APPRO	陈雄军 陈雄军 胡进	日期/DATE 2019-06-03
C	修订版本	2015-11-04	陈雄军	ANGLE: ±1°	投影法 Projection 单位 Unit MM	陈雄军	日期/DATE 2019-06-03
B	变更图宽格式内容	2013-12-27	陈雄军		比例/Scale 大小/Size 1:1	陈雄军	日期/DATE 2019-06-03
A	新版本	2011-05-24	陈雄军		页码/SHEET 版本/Rev 1/1 D	胡进	日期/DATE 2019-06-03
H	版次 REV.	1	说明 DESCRIPTION		料号 (PART NO)	承认 APPRO.	日期/DATE 2019-06-03

**XYDZ® 东莞市祥运连接器有限公司**  
Dongguan XiangYun Connector's CO., Ltd

品名 (PART NAME)  
XA 2.50mm Housing  
Connector Series

料号 (PART NO)  
H2509-NP

状态码  
C