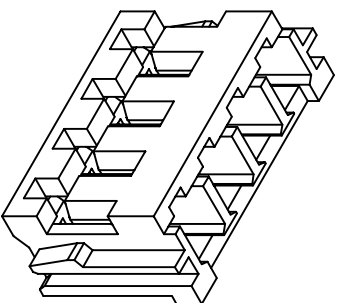
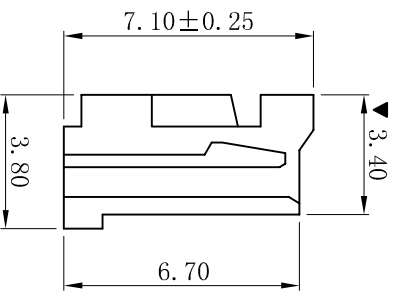
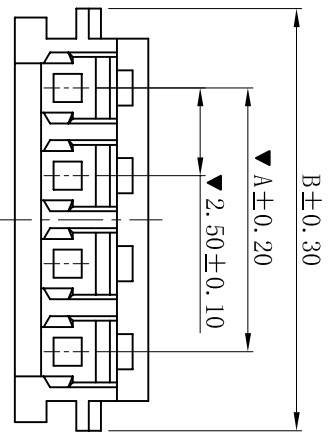
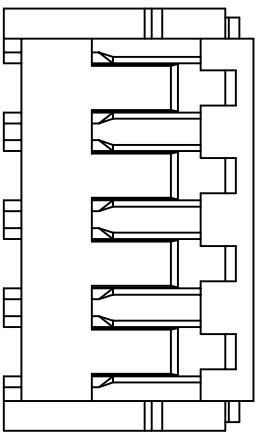
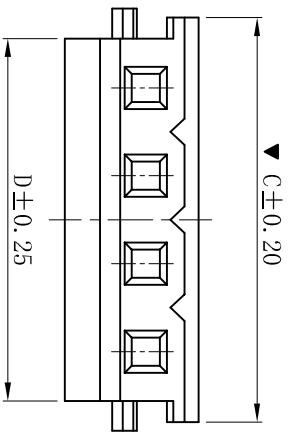


RoHS



- SPECIFICATIONS
- Voltage rating: 250V AC, DC
 - Current rating: 3A, AC, DC
 - Withstanding Voltage: 800V AC/minute
 - Insulation resistance: 1000MΩ min
 - Temperature range: -25° C~+85° C

■ HOUSING

- Part No.: H2503-NP
- Poles : 02-15P
- Housing Material: PA66 UL94V-0
- The Dimension Marked “▼” Must Be Recorded

Poles	Dimensions (mm)			
	A	B	C	D
2P	2.50	7.00	6.50	5.40
3P	5.00	9.50	9.00	7.90
4P	7.50	12.00	11.50	10.40
5P	10.00	14.50	14.00	12.90
6P	12.50	17.00	16.50	15.40
7P	15.00	19.50	19.00	17.90
8P	17.50	22.00	21.50	20.40
9P	20.00	24.50	24.00	22.90
10P	22.50	27.00	26.50	25.40
11P	25.00	29.50	29.00	27.90
12P	27.50	32.00	31.50	30.40
13P	30.00	34.50	34.00	32.90
14P	32.50	37.00	36.50	35.40
15P	35.00	39.50	39.00	37.90

XYDZ® 东莞市祥运连接器有限公司
 Dongguan XiangYun Connectors Co., Ltd

一般公差 GENERAL TOLERANCE:	0±0.30 .0±0.25 .00±0.20 .000±0.05
绘图/DR	陈雄军
审核/CHKC	陈雄军
批准/APPRO	胡进
日期/DATE	2019-06-03

投影法 Projection	第一角投影
单位 Unit	MM
比例/Scale	1:1
大小/Size	A4
页码/Sheet	1/1
版本/Rev	D

品名 (PART NAME)	EH2.50mm Housing Connector Series	
料号 (PART NO)	H2503-NP	
状态码	C	

D	更新图面	2019-06-03	陈雄军
C	修打版本	2015-11-04	陈雄军
B	变更图宽格式内容	2013-12-27	陈雄军
A	新版本	2011-05-24	陈雄军
H	说明	日期	承认
1	版次	REV.	DESCRIPTION

1	2	3	4	5	6	7	8	9	10
---	---	---	---	---	---	---	---	---	----