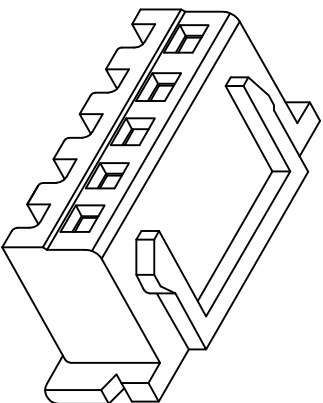
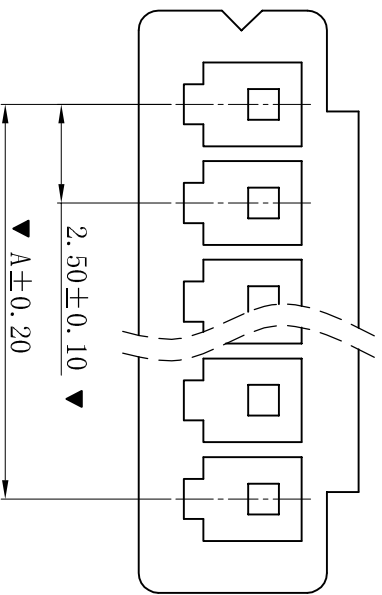
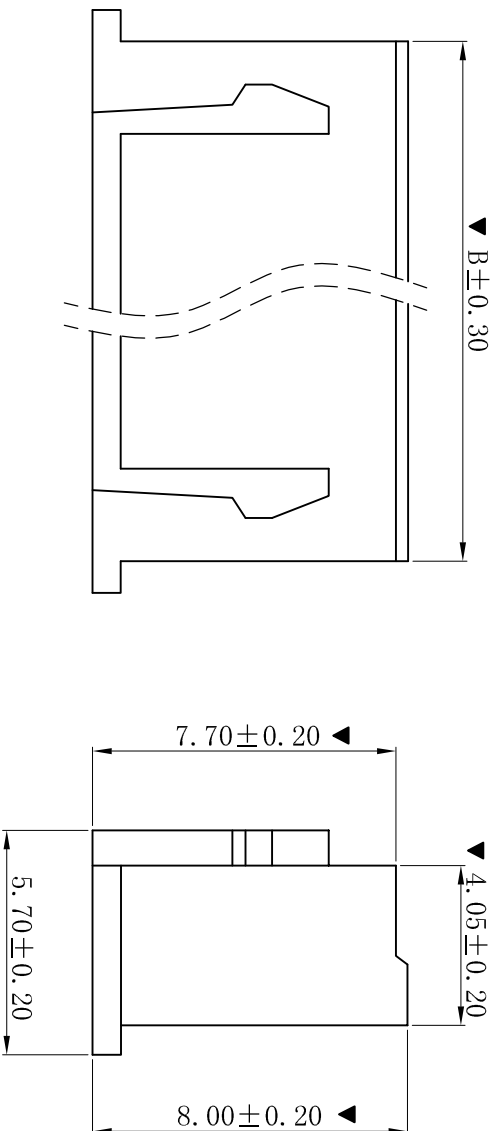


ROHS



- SPECIFICATIONS**
- Voltage rating: 250V AC, DC
 - Current rating: 3A, AC, DC
 - Withstanding Voltage: 1000V AC/minute
 - Insulation resistance: 1000MΩ min
 - Temperature range: -25° C~+85° C
- HOUSING**
- Part No. : H2501-NP
 - Poles : 02-20P
 - Housing Material: PA66 UL94V-0
 - The Dimension Marked “▼” Must Be Recorded

Poles	Dimensions (mm)	
	A	B
02	2.50	5.70
03	5.00	8.20
04	7.50	10.70
05	10.00	13.20
06	12.50	15.70
07	15.00	18.20
08	17.50	20.70
09	20.00	23.20
10	22.50	25.70
11	25.00	28.20
12	27.50	30.70
13	30.00	33.20
14	32.50	35.70
15	35.00	38.20
16	37.50	40.75
17	40.00	43.20
18	42.50	45.70
19	45.00	48.20
20	47.50	50.70

D	更新图面	2019-06-03	陈雄军	一般公差 GENERAL TOLERANCE: 0±0.30 .0±0.25 .00±0.20 .000±0.05 ANGLE: ±1°
C	修打版本	2015-11-04	陈雄军	绘图/DR 审核/CHECK 批准/APPRO
B	变更图宽格式内容	2013-12-27	陈雄军	日期/DATE
A	新版本	2011-05-24	陈雄军	日期/DATE
H	版次 REV.	说明 DESCRIPTION	承认 APPRO.	日期/DATE

XYDZ® 东莞市祥运连接器有限公司
Dongguan XiangYun Connectors Co., Ltd

投影法
Projection

单位 Unit
MM

比例/Scale
1:1

大小/Size
A4

页码/Sheet
1/1

版本/Rev
D

品名
(PART NAME)
XH 2.50mm Male Housing
Connector Series

料号
(PART NO)
H2501-NP

状态码
C

1 2 3 4 5 6 7 8 9 10