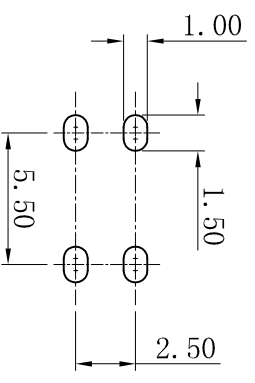
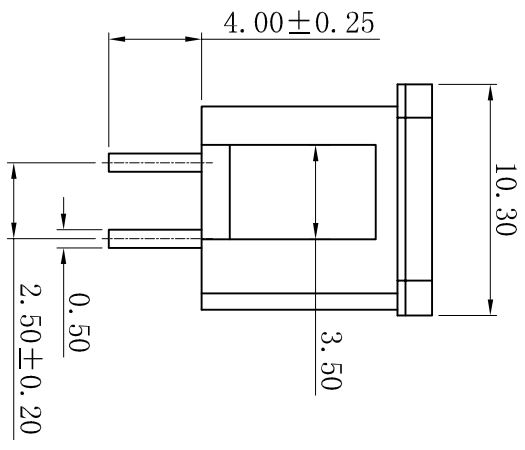
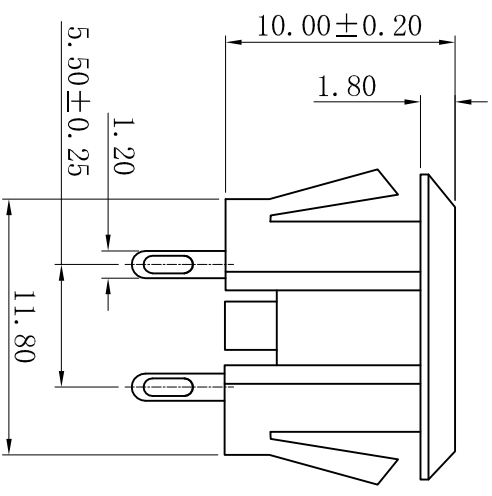
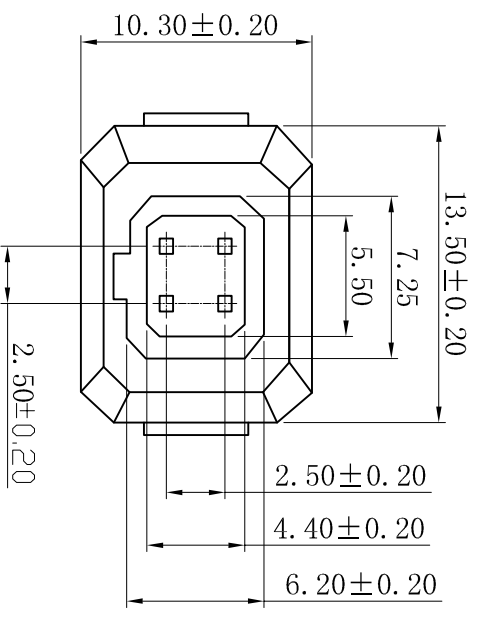


RoHS



P. C. B LAYOUT

- SPECIFICATIONS
- Voltage rating: 250V AC, DC
 - Current rating: 2A, AC, DC
 - Withstanding Voltage: 1000V AC/minute
 - Insulation resistance: 800MΩ min
 - Temperature range: -25° C~+85° C
 - Contact resistance: 20mΩ max
- WAFER
- Part No. : W2402V-2x02P
 - Housing Material: PBT UL94V-0 Black
 - Pin Material: Brass
 - Contact Area Plating: Tin-Plated

A		1		2		3		4		5		6		7		8		9		10	
G		D		C		B		A		H		1		2		3		4		5	
		更新图面		2019-06-03		陈雄军		PR Draw		一般公差 GENERAL TOLERANCE:		0±0.30 .0±0.25 .00±0.20 .000±0.05		绘图/DR		PR Draw		投影法 Projection		XYDZ® 东莞市祥运连接器有限公司 Dongguan XiangYun Connectors CO., Ltd	
		修打版本		2015-11-04		陈雄军				ANGILE: ±1°		审核/CHK		陈雄军		单位 Unit		MM		品名 (PART NAME)	
		变更PIN针长度由11.3变更为10.6, 针打扁平		2015-03-25		陈雄军				日期/DATE		2019-06-03		核准/APPRO		胡进		大小/SIZE		A4	
		新版本		2011-05-24		陈雄军				日期/DATE		2019-06-03		日期/DATE		2019-06-03		页码/SHEET		1/1	
		说明		2011-05-24		陈雄军				日期/DATE		2019-06-03		日期/DATE		2019-06-03		页码/SHEET		1/1	
		版次		2011-05-24		陈雄军				日期/DATE		2019-06-03		日期/DATE		2019-06-03		页码/SHEET		1/1	
		REV.		2011-05-24		陈雄军				日期/DATE		2019-06-03		日期/DATE		2019-06-03		页码/SHEET		1/1	
		1		2		3		4		5		6		7		8		9		10	
H		A		B		C		D		E		F		G		H		A		H	
		料号 (PART NO)		W2402V-2x02P		状态码		C		方四P 2.40mm Male Wafer Connector Series											