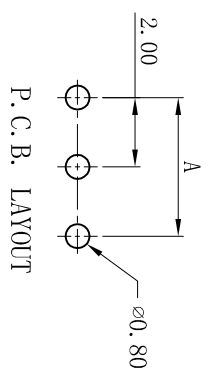
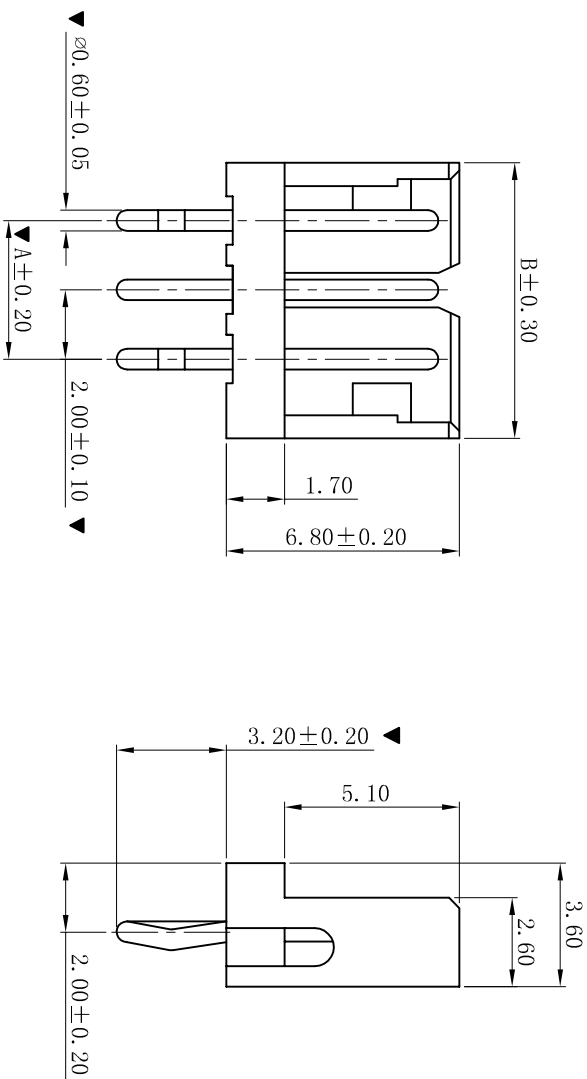
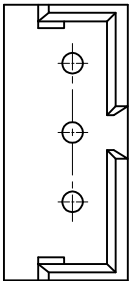


ROHS



Poles	Dimensions (mm)	
	A	B
02	2.00	6.00
03	4.00	8.00
04	6.00	10.00
05	8.00	12.00
06	10.00	14.00
07	12.00	16.00
08	14.00	18.00
09	16.00	20.00
10	18.00	22.00
11	20.00	24.00
12	22.00	26.00
13	24.00	28.00
14	26.00	30.00
15	28.00	32.00

- SPECIFICATIONS**
- Voltage rating: 125V AC, DC
 - Current rating: 2.5A, AC, DC
 - Withstanding Voltage: 800V AC/minute
 - Insulation resistance: 1000MΩ min
 - Temperature range: -25° C~+85° C
 - Contact resistance: 20mΩ max
- WAFER**
- Part No. : W2009V-NP
 - Poles : 02-15P
 - Housing Material: PA66 UL94V-0
 - Pin Material: Brass
 - Contact Area Plating: Tin-Plated
 - The Dimension Marked “▼” Must Be Recorded

P. C. B. LAYOUT

E	更新图面	2019-06-03	陈雄军	更新图面	2019-06-03	陈雄军	胡进	2019-06-03	版本/Rev	E
D	变更脚脚	2018-11-30	陈雄军	变更脚脚	2018-11-30	陈雄军	胡进	2019-06-03	版本/Rev	E
C	修订版本	2015-11-04	陈雄军	修订版本	2015-11-04	陈雄军	胡进	2019-06-03	版本/Rev	E
B	变更图宽格式内容	2013-12-27	陈雄军	变更图宽格式内容	2013-12-27	陈雄军	胡进	2019-06-03	版本/Rev	E
A	新版本	2011-05-24	陈雄军	新版本	2011-05-24	陈雄军	胡进	2019-06-03	版本/Rev	E
H	说明	日期	承认	说明	日期	承认	日期/DATE	2019-06-03	版本/Rev	E
1	版次	REV.	DESCRIPTION	版次	REV.	DESCRIPTION	日期/DATE	2019-06-03	版本/Rev	E

XYDZ® 东莞市祥运连接器有限公司
 Dongguan XiangYun Connectors CO., Ltd

投影法
 Projection: MM

单位 Unit: MM
 比例/Scale: 1:1
 大小/Size: A4
 页码/SHEET: 1/1
 版本/Rev: E

品名 (PART NAME): AMP 2.00mm 180° Wafer Connector Series
 料号 (PART NO): W2009V-NP
 状态码: C