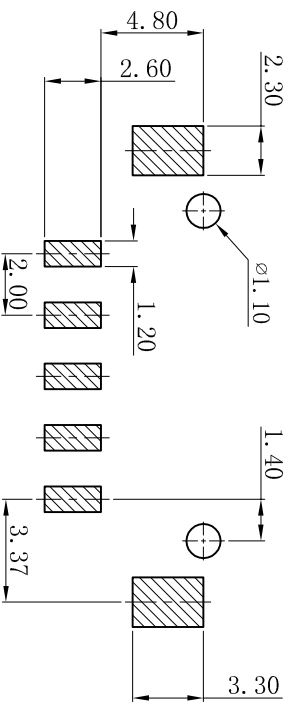
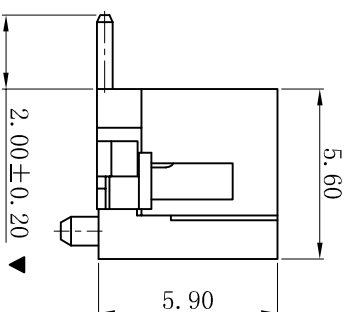
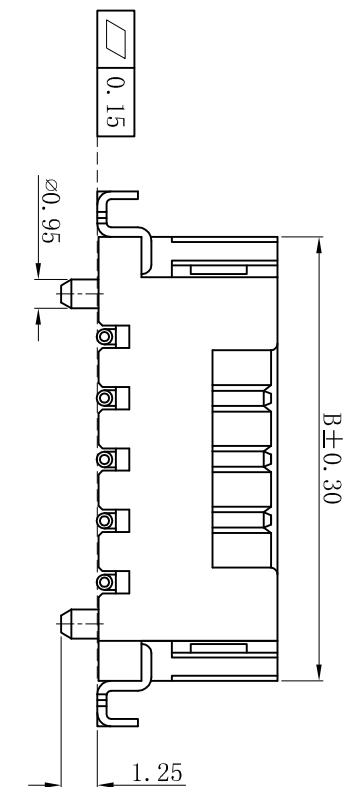
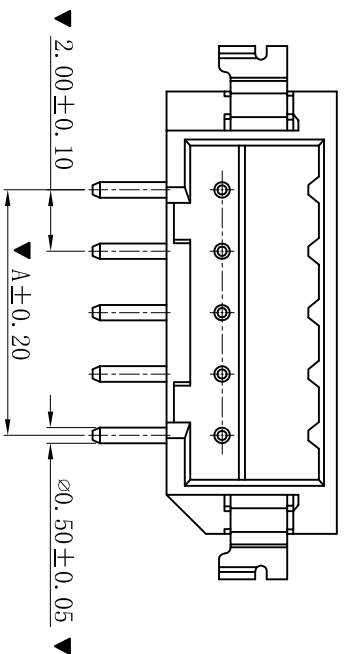


RoHS



P.C.B LAYOUT

■ SPECIFICATIONS

- Voltage rating: 250V AC, DC
- Current rating: 3A, AC, DC
- Withstanding Voltage: 800V AC/minute
- Insulation resistance: 1000MΩ min
- Temperature range: -25° C~+85° C
- Contact resistance: 20mΩ max

■ WAFER

- Part No. : W2006SVD-NP
- Poles : 02-15P
- Housing Material: PA6T UL94V-0
- Pin Material: Brass
- Contact Area Plating: Tin-Plated
- The Dimension Marked “▼” Must Be Recorded

Poles	Dimensions (mm)	
	A	B
02	2.00	8.50
03	4.00	10.50
04	6.00	12.50
05	8.00	14.50
06	10.00	16.50
07	12.00	18.50
08	14.00	20.50
09	16.00	22.50
10	18.00	24.50
11	20.00	26.50
12	22.00	28.50
13	24.00	30.50
14	26.00	32.50
15	28.00	34.50

**XYDZ® 东莞市祥运连接器有限公司**  
 Dongguan XiangYun Connectors CO., Ltd

Connectors



投影法  
 Projection  
 单位 Unit  
 MM

比例/Scale  
 1:1

页码/SHEET  
 1/1

版本/Rev  
 D

品名  
 (PART NAME)  
 DF3 2.00mm SMT 180° Wafer  
 Connector Series

料号  
 (PART NO)  
 W2006SVD-NP

状态码  
 C

D	更新图面	2019-06-03	陈雄军
C	修订版本	2015-11-04	陈雄军
B	变更图宽格式内容	2013-12-27	陈雄军
A	新版本	2011-05-24	陈雄军
H	说明	日期	承认
1	版次	REV.	APPRO.

一般公差	0±0.30
GENERAL TOLERANCE:	.00±0.25
	.000±0.20
ANGLE: ±1°	
绘图/DR	陈雄军
审核/CHECK	陈雄军
核准/APPRO	胡进
日期/DATE	2019-06-03

1	2	3	4	5	6	7	8	9	10
---	---	---	---	---	---	---	---	---	----