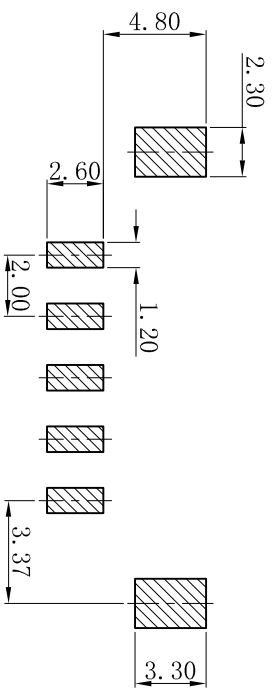
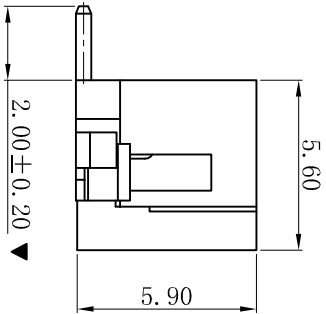
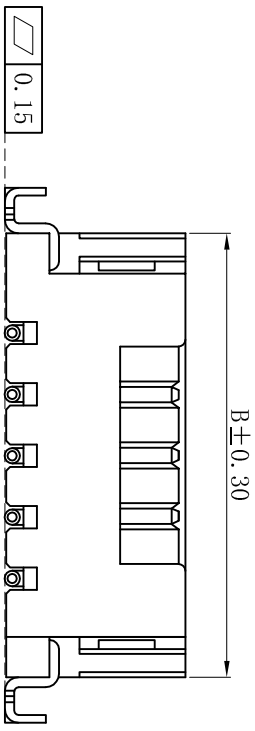
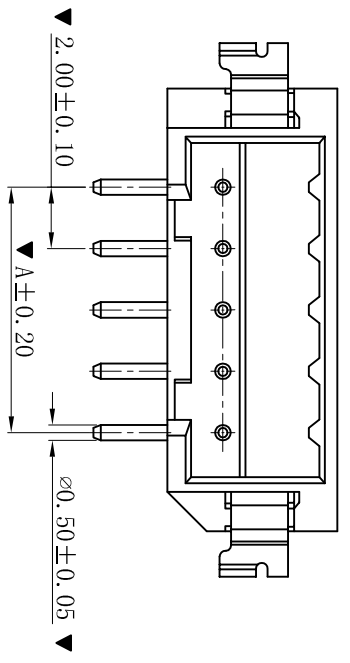


RoHS



P. C. B LAYOUT

- SPECIFICATIONS
- Voltage rating: 250V AC, DC
  - Current rating: 3A, AC, DC
  - Withstanding Voltage: 800V AC/minute
  - Insulation resistance: 1000MΩ min
  - Temperature range: -25° C~+85° C
  - Contact resistance: 20mΩ max
- WAFER
- Part No. : W2006SV-NP
  - Poles : 02-15P
  - Housing Material: PA6T UL94V-0
  - Pin Material: Brass
  - Contact Area Plating: Tin-Plated
  - The Dimension Marked “▼” Must Be Recorded

PART NO.	Dimensions (mm)	
	A	B
02	2.00	8.50
03	4.00	10.50
04	6.00	12.50
05	8.00	14.50
06	10.00	16.50
07	12.00	18.50
08	14.00	20.50
09	16.00	22.50
10	18.00	24.50
11	20.00	26.50
12	22.00	28.50
13	24.00	30.50
14	26.00	32.50
15	28.00	34.50

D	更新图面	2019-06-03	陈雄军	一般公差 GENERAL TOLERANCE:	0±0.30 .0±0.25 .00±0.20 .000±0.05	绘图/DR	陈雄军	审核/CHECK	陈雄军	日期/DATE	2019-06-03
C	修订版本	2015-11-04	陈雄军	ANGLE: ±1°		核审/APPRO	胡进	日期/DATE	2019-06-03		
B	变更图宽格式内容	2013-12-27	陈雄军								
A	新版本	2011-05-24	陈雄军								
H	说明		承认								
1	版次										
1	REV.										

**XYDZ® 东莞市祥运连接器有限公司**  
Dongguan XiangYun Connectors CO., Ltd

投影法  
Projection: MM

单位 Unit: MM

比例/Scale: 1:1

大小/Size: A4

页码/Sheet: 1/1

版本/Rev: D

品名 (PART NAME): DF3 2.00mm SMT 180° Wafer Connector Series

料号 (PART NO): W2006SV-NP

状态码: C