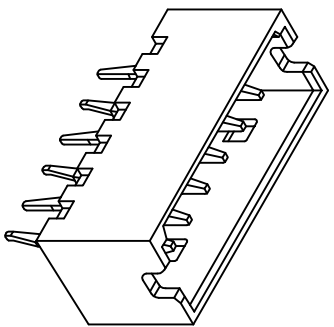
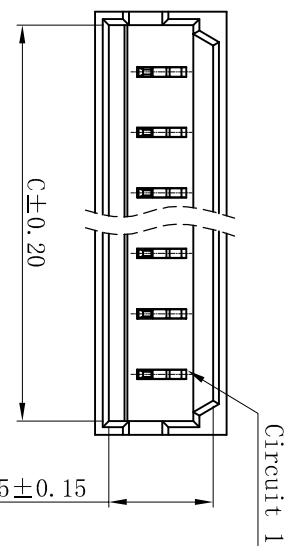
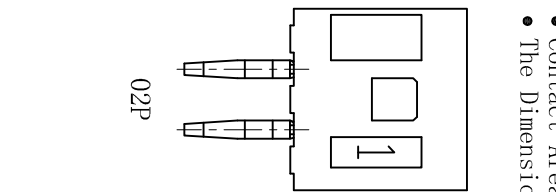
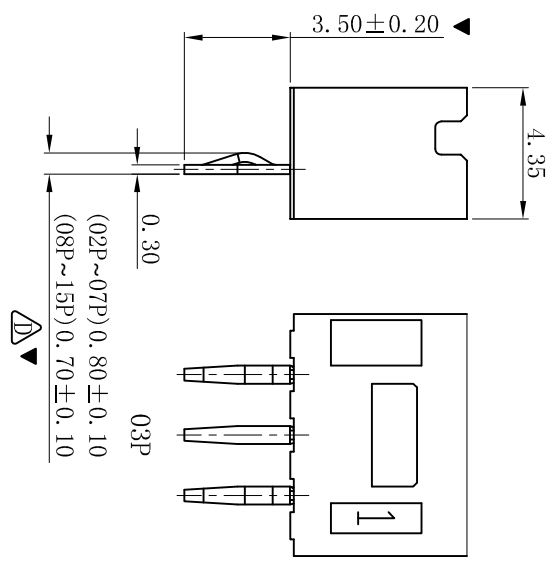
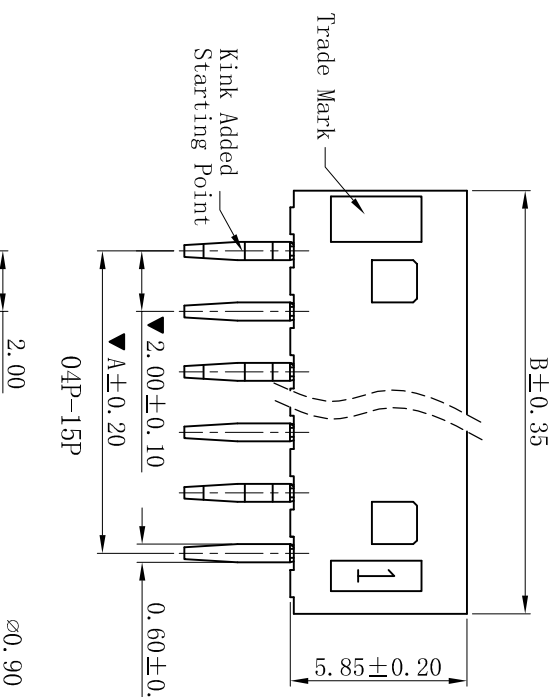


ROHS



- SPECIFICATIONS**
- Voltage rating: 125V AC, DC
 - Current rating: 2A, AC, DC
 - Withstanding Voltage: 800V AC/minute
 - Insulation resistance: 1000MΩ min
 - Temperature range: -25° C +85° C
 - Contact resistance: 10mΩ max
- WAFER**
- Part No. : W2002V-NP
 - Poles : 02-15P
 - Housing Material: PA66 15%GF UL94V-0
 - Pin Material: Brass
 - Contact Area Plating: Tin-Plated
 - The Dimension Marked “▼” Must Be Recorded



P. C. B LAYOUT: TOP VIEW
TOLERANCE: ±0.05mm

Poles	Dimensions (mm)		
	A	B	C
02	2.00	6.00	5.10
03	4.00	8.00	7.10
04	6.00	10.00	9.10
05	8.00	12.00	11.10
06	10.00	14.00	13.10
07	12.00	16.00	15.10
08	14.00	18.00	17.10
09	16.00	20.00	19.10
10	18.00	22.00	21.10
11	20.00	24.00	23.10
12	22.00	26.00	25.10
13	24.00	28.00	27.10
14	26.00	30.00	29.10
15	28.00	32.00	31.10

E	更新图面	2019-06-03	陈雄军	陈雄军	承认	日期	2019-06-03
D	8P以上不易插板, 修改脚高/度尺寸	2018-04-17	Jeff	陈雄军	承认	日期	2018-04-17
C	修订版本	2015-11-04	陈雄军	陈雄军	承认	日期	2015-11-04
B	变更图宽格式内容	2013-12-27	陈雄军	陈雄军	承认	日期	2013-12-27
A	新版本	2011-05-24	陈雄军	陈雄军	承认	日期	2011-05-24
H	版次	说明	DESCRPTION	日期	APPRO.	日期	APPRO.
1	1	2	3	4	5	6	7

XYDZ® 东莞市祥运连接器有限公司
Dongguan XiangYun Connectors CO., Ltd

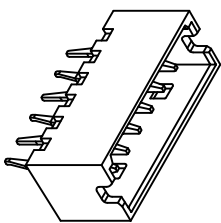
Connector's

投影法: MM
单位 Unit: MM
比例/Scale: 1:1
大小/Size: A4
页码/SHEET: 1/1
版本/Rev: E

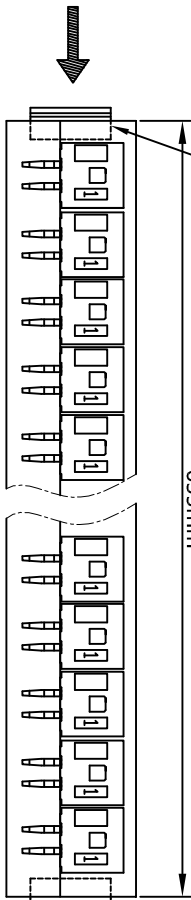
品名 (PART NAME): Molex 2.00mm 180° Wafer
料号 (PART NO): Connector Series
W2002V-NP

状态码: C

ROHS

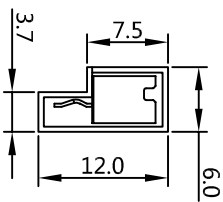


产品

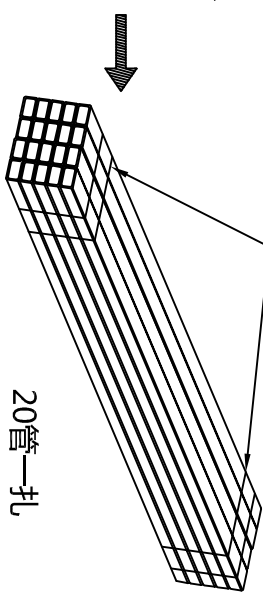


TPR白色软胶塞

635mm

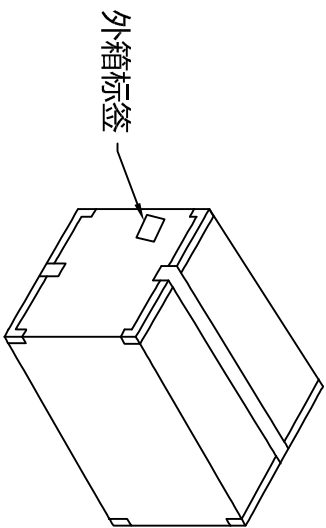


真空管



PE膜捆扎两端

20管一扎

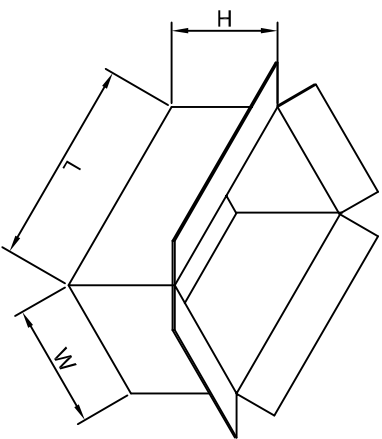


外箱标签

封箱(工字形)

包装说明:
 步骤1: 将产品按一管标准数量装入真空管内,两头塞入白色软胶塞.
 步骤2: 将装好产品的真空管按20管一扎用PE膜捆扎两端,按纸箱规格装入该箱子的真空管数量,封箱,贴外箱标签.
 注: 不满一箱时, 需以填充物填充, 不可有晃动.

外箱规格:
 65.0(L)x14.0(W)x10.0(H)CM
 65.0(L)x25.0(W)x20.0(H)CM



PIN/位	PCS/管	100管/5扎 PCS/箱	400管/20扎 PCS/箱
2P	101	10100	40400
3P	76	7600	30400
4P	61	6100	24400
5P	50	5000	20000
6P	43	4300	17200
7P	38	3800	15200
8P	33	3300	13200
9P	30	3000	12000
10P	27	2700	10800
11P	25	2500	10000
12P	23	2300	9200
13P	21	2100	8400
14P	20	2000	8000
15P	19	1900	7600

说明 DESCRIPTION	
版本号 REV.	新版本
1	
2	
3	
4	
5	
6	
7	
8	
9	
10	

一般公差 GENERAL TOLERANCE:	0±0.50 .0±0.40 .00±0.30 .000±0.10
ANGLE: ±1°	

XYDZ [®] 东莞市祥运连接器有限公司 Dongguan XiangYun Connectors Co., Ltd	投影法 Projection	第一角投影 First Angle Projection
	单位 Unit	MM
	比例/Scale	1:1
	大小/Size	A4
	页码/Sheet	1/1
	版本/Rev	A

品名 (PART NAME)	Molex2.00mm 1xNP 180° Packaging Specification
料号 (PART NO)	W2002V-NP
状态码	C