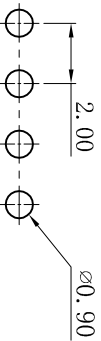
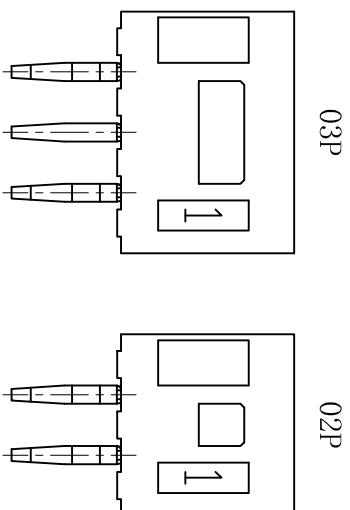
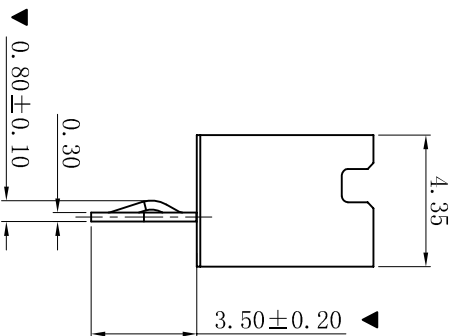
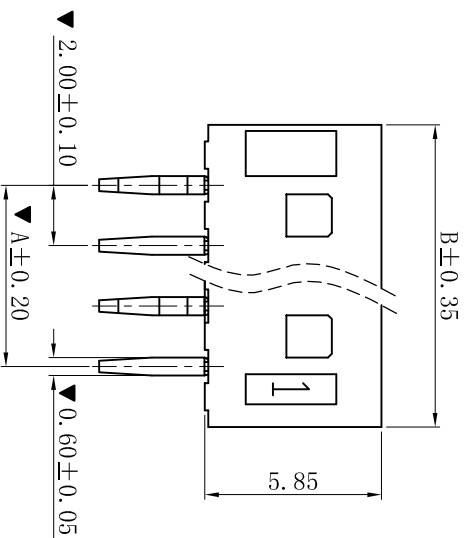
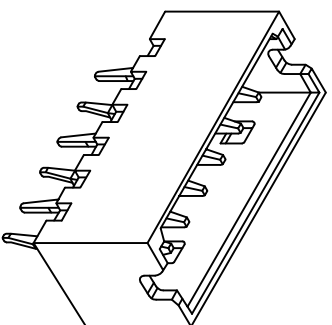
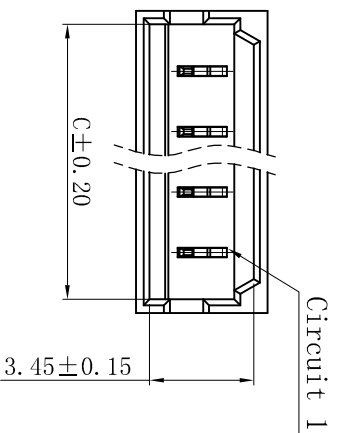


RoHS



P.C.B LAYOUT

■ SPECIFICATIONS

- Voltage rating: 125V AC, DC
- Current rating: 2A, AC, DC
- Withstanding Voltage: 800V AC/minute
- Insulation resistance: 1000MΩ min
- Temperature range: -25° C +85° C
- Contact resistance: 10mΩ max

■ WAFER

- Part No. : W2002V-NP-9T
- Poles : 02-04P
- Housing Material: PA9T UL94V-0
- Pin Material: Brass
- Contact Area Plating: Tin-Plated
- The Dimension Marked “▼” Must Be Recorded

Poles	Dimensions (mm)		
	A	B	C
02	2.00	6.00	5.10
03	4.00	8.00	7.10
04	6.00	10.00	9.10

D	更新图面	2019-06-03	陈雄军	一般公差 GENERAL TOLERANCE: 0±0.30 .0±0.25 .00±0.20 .000±0.05 ANGLE: ±1°	更新图面	2019-06-03	陈雄军
C	修订版本	2015-11-04	陈雄军	绘图/DR	审核/CHKC	日期/DATE	承认
B	变更图宽格式内容	2013-12-27	陈雄军	核准/APPRO	日期/DATE	承认	
A	新版本	2011-05-24	陈雄军	说明	说明	日期	承认
H	版次	1	1	说明	说明	日期	承认

XYDZ® 东莞市祥运连接器有限公司
Dongguan XiangYun Connectors CO., Ltd

投影法 Projection	品名 (PART NAME)	Mollex 2.00mm 180° Wafer Connector Series
单位 Unit	料号 (PART NO)	W2002V-NP-9T
比例/Scale	页码/SHEET	状态码
大小/SIZE	版本/Rev	C
1:1	D	