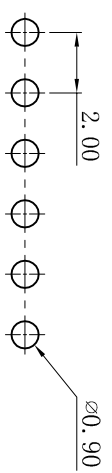
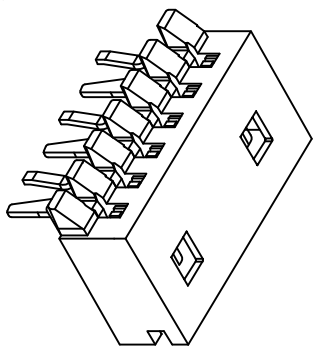
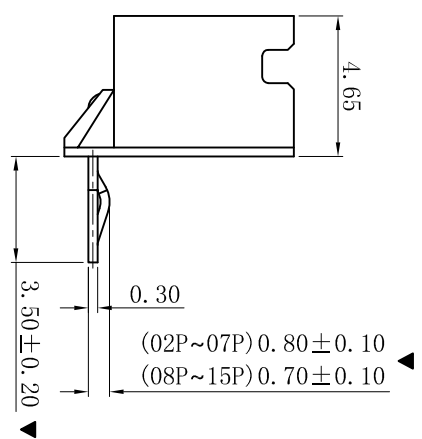
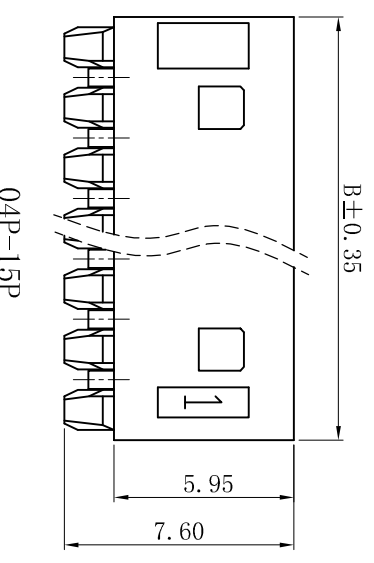
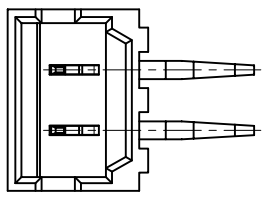
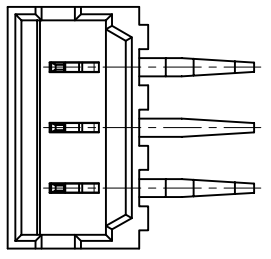
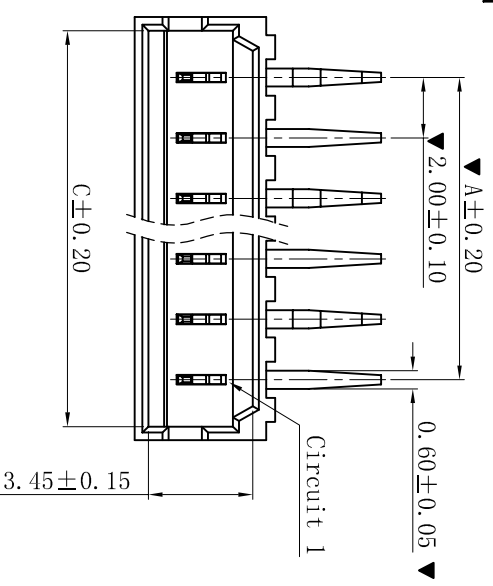


RoHS



P. C. B LAYOUT

- SPECIFICATIONS**
- Voltage rating: 125V AC, DC
 - Current rating: 2A, AC, DC
 - Withstanding Voltage: 800V AC/minute
 - Insulation resistance: 1000MΩ min
 - Temperature range: -25° C~+85° C
 - Contact resistance: 10mΩ max
- WAFER**
- Part No. : W2002R-NP
 - Poles : 02-15P
 - Housing Material: PA66 15%GF UL94V-0
 - Pin Material: Brass
 - Contact Area Plating: Tin-Plated
 - The Dimension Marked “▼” Must Be Recorded

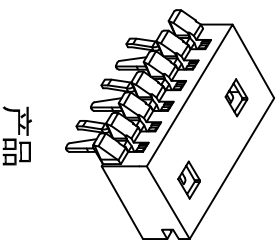
Poles	Dimensions (mm)		
	A	B	C
02	2.00	6.00	5.10
03	4.00	8.00	7.10
04	6.00	10.00	9.10
05	8.00	12.00	11.10
06	10.00	14.00	13.10
07	12.00	16.00	15.10
08	14.00	18.00	17.10
09	16.00	20.00	19.10
10	18.00	22.00	21.10
11	20.00	24.00	23.10
12	22.00	26.00	25.10
13	24.00	28.00	27.10
14	26.00	30.00	29.10
15	28.00	32.00	31.10

XYDZ® 东莞市祥运连接器有限公司
 Dongguan XiangYun Connectors CO., Ltd

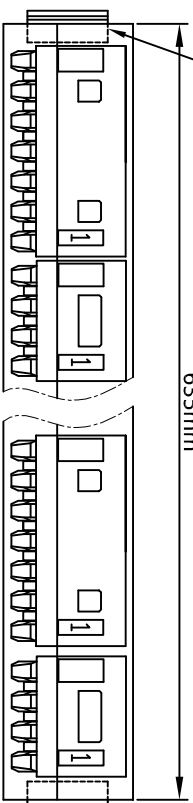
D	8P以上不易插板，修改脚高尺寸	2019-06-03	陈雄军	陈雄军	陈雄军	胡进	2019-06-03	日期	2011-05-24	说明	DESRIPTION	1
C	修打版本	2015-11-04	陈雄军	陈雄军	陈雄军	胡进	2019-06-03	日期	2011-05-24	说明	DESRIPTION	2
B	变更图宽格式内容	2013-12-27	陈雄军	陈雄军	陈雄军	胡进	2019-06-03	日期	2011-05-24	说明	DESRIPTION	3
A	新版本	2011-05-24	陈雄军	陈雄军	陈雄军	胡进	2019-06-03	日期	2011-05-24	说明	DESRIPTION	4
H	版次	REV.										5
G												6
F												7
E												8
D												9
C												10
B												
A												

投影法		品名	Molex 2.00mm 90° Wafer
第一角	Connector Series	料号	W2002R-NP
单位 Unit	MM	版本号	D
比例/Scale	1:1	页码/SHEET	1/1
大小/Size	A4	版本/Rev	D

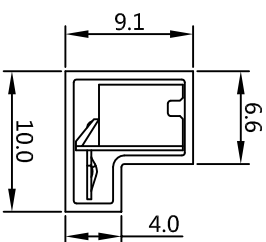
RoHS



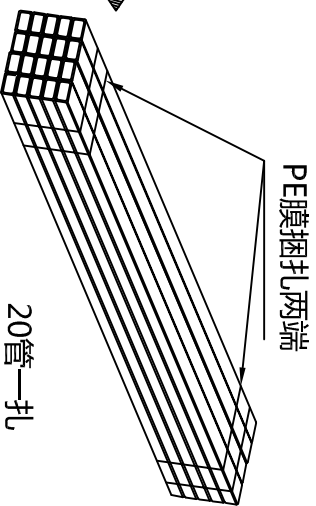
产品



TPR白色软胶塞

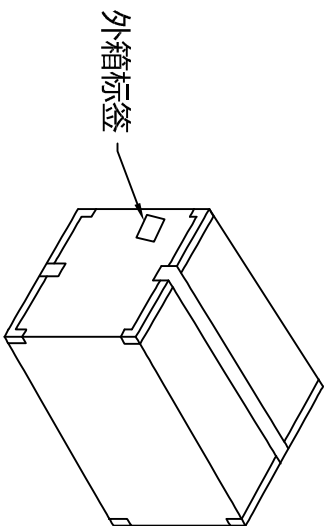


真空管



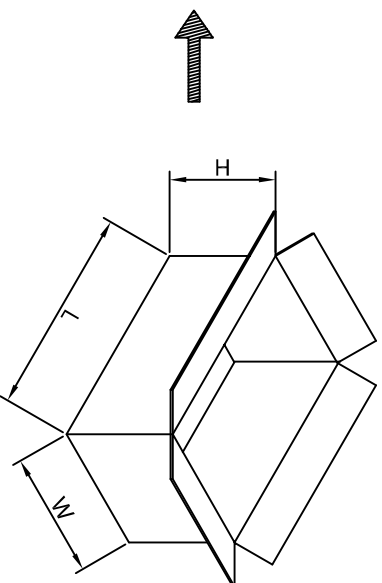
PE膜捆扎两端

20管一扎



外箱标签

封箱(工字形)



外箱规格:

65.0(L)x14.0(W)x10.0(H)CM
65.0(L)x25.0(W)x20.0(H)CM

包装说明:
步骤1: 将产品按一管标准数量装入真空管内,两头塞入白色软胶塞.
步骤2: 将装好产品的真空管按20管一扎用PE膜捆扎两端,按纸箱规格装入该箱子的真空管数量,封箱,贴外箱标签.
注: 不满一箱时, 需以填充物填充, 不可有晃动.

PIN/位	PCS/管	80管/4扎 PCS/箱 65x14x10cm	400管/20扎 PCS/箱 65x25x20cm
2P	101	8080	40400
3P	76	6080	30400
4P	61	4880	24400
5P	50	4000	20000
6P	43	3440	17200
7P	38	3040	15200
8P	33	2640	13200
9P	30	2400	12000
10P	27	2160	10800
11P	25	2000	10000
12P	23	1840	9200
13P	21	1680	8400
14P	20	1600	8000
15P	19	1520	7600

一般公差 GENERAL TOLERANCE:		0±0.30 .0±0.40 .00±0.30 .000±0.10
角度 ANGLE:		±1°
绘图/DR	PPA Duan	
审核/CHECK	陈雄军	
核准/APPRO	胡进	
日期/DATE	2019-06-15	
承认/APPRO.	PPA Duan	

投影法 Projection	单位 Unit	比例/Scale	大小/Size	页码/Sheet	版本/Rev
第一角	MM	1:1	A4	1/1	A

XYDZ® 东莞市祥运连接器有限公司
Dongguan XiangYun Connector s CO., Ltd

品名 (PART NAME): Molex2.00mm 1xNP 90°
Packaging Specification

料号 (PART NO): W2002R-NP
状态码: C

版本号 REV.	说明 DESCRIPTION	日期 DATE	承认 APPRO.	日期/DATE	承认/APPRO.	页码/Sheet	版本/Rev
A	新版本	2019-06-15	PPA Duan	2019-06-15	胡进	1/1	A