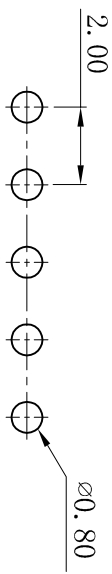
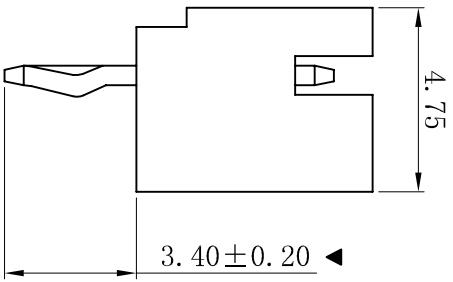
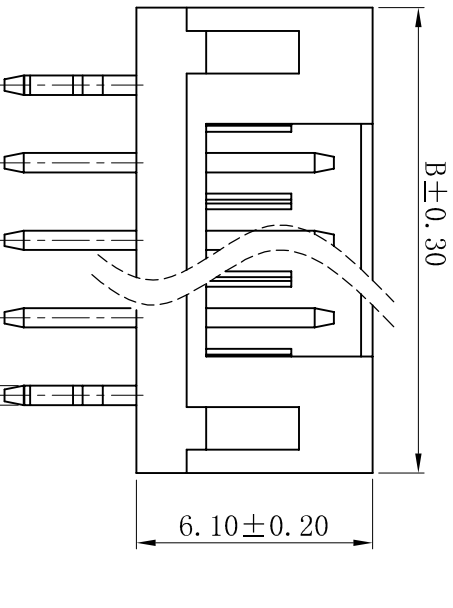
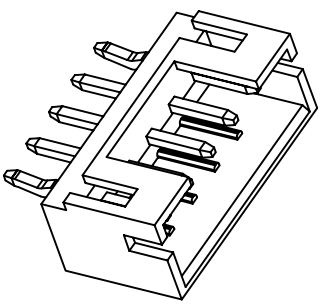
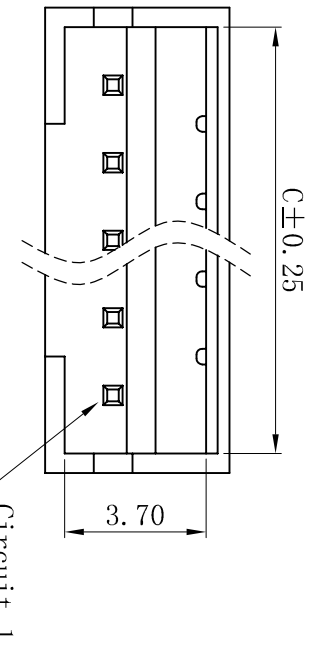


ROHS



P.C.B LAYOUT

- SPECIFICATIONS**
- Voltage rating: 100V AC, DC
 - Current rating: 2A, AC, DC
 - Withstanding Voltage: 800V AC/minute
 - Insulation resistance: 1000MΩ min
 - Temperature range: -25° C~+85° C
 - Contact resistance: 20mΩ max
- WAFER**
- Part No.: W2001V-NP-F
 - Poles : 02-16P
 - Housing Material: PA66 UL94V-0
 - Pin Material: Brass
 - Contact Area Plating: Tin-Plated
 - The Dimension Marked “▲” Must Be Recorded

Poles	Dimension (mm)		
	A	B	C
02	2.00	6.00	5.00
03	4.00	8.00	7.00
04	6.00	10.00	9.00
05	8.00	12.00	11.00
06	10.00	14.00	13.00
07	12.00	16.00	15.00
08	14.00	18.00	17.00
09	16.00	20.00	19.00
10	18.00	22.00	21.00
11	20.00	24.00	23.00
12	22.00	26.00	25.00
13	24.00	28.00	27.00
14	26.00	30.00	29.00
15	28.00	32.00	31.00
16	30.00	34.00	33.00

D	更新图面	2019-06-03	陈雄军	更新图面
C	修订版本	2015-11-04	陈雄军	修订版本
B	变更图宽格式内容	2013-12-27	陈雄军	变更图宽格式内容
A	新版本	2011-05-24	陈雄军	新版本
H	版次 REV.	1	说明 DESCRIPTION	日期 DATE
		2	承认 APPRO.	日期 DATE
		3	审核/CHK	日期/DATE
		4	审核/CHK	日期/DATE
		5	审核/CHK	日期/DATE
		6	审核/CHK	日期/DATE
		7	审核/CHK	日期/DATE
		8	审核/CHK	日期/DATE
		9	审核/CHK	日期/DATE
		10	审核/CHK	日期/DATE

XYDZ® 东莞市祥运连接器有限公司
 Dongguan XiangYun Connectors CO., Ltd

投影法: 单位: MM

比例/Scale: 1:1

大小/Size: A4

页码/SHEET: 1/1

版本/Rev: D

品名: PH 2.00mm 180° Wafer Connector Series

料号: W2001V-NP-F

状态码: C