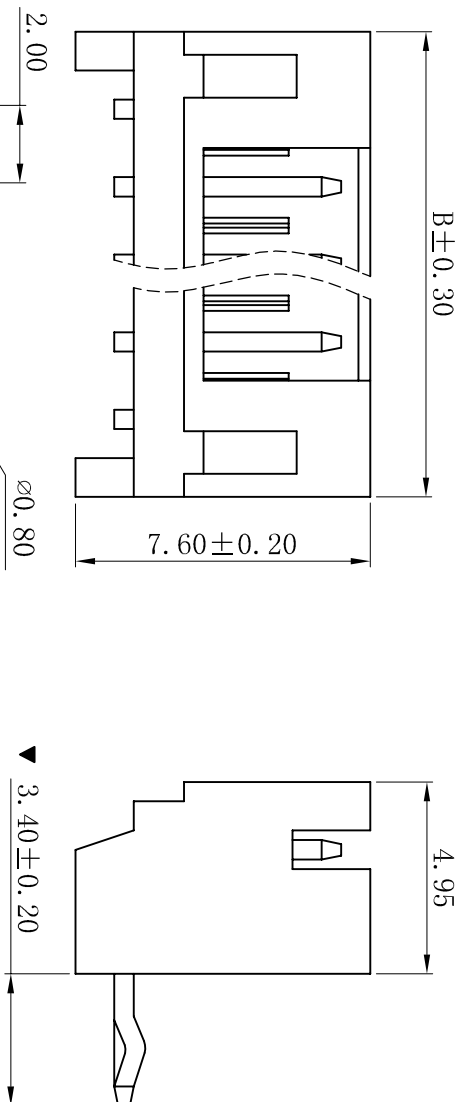
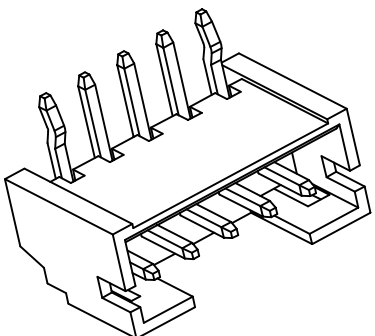
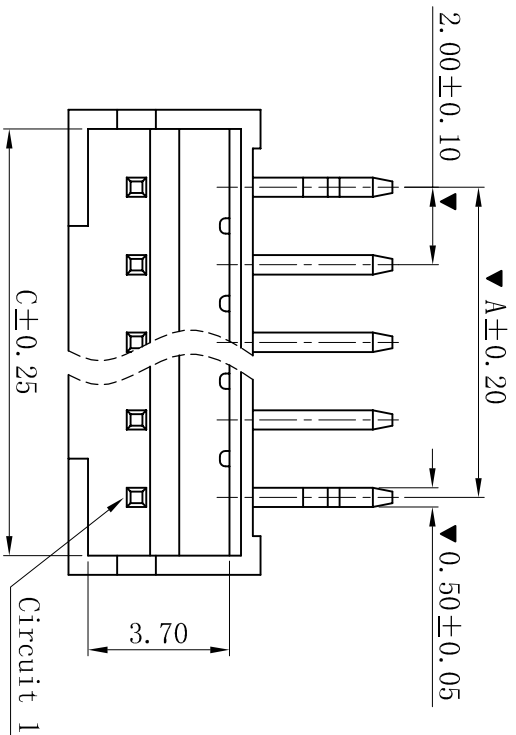


ROHS



P.C.B LAYOUT

Poles	Dimension (mm)		
	A	B	C
02	2.00	6.00	5.00
03	4.00	8.00	7.00
04	6.00	10.00	9.00
05	8.00	12.00	11.00
06	10.00	14.00	13.00
07	12.00	16.00	15.00
08	14.00	18.00	17.00
09	16.00	20.00	19.00
10	18.00	22.00	21.00
11	20.00	24.00	23.00
12	22.00	26.00	25.00
13	24.00	28.00	27.00
14	26.00	30.00	29.00
15	28.00	32.00	31.00
16	30.00	34.00	33.00

■ SPECIFICATIONS

- Voltage rating: 100V AC, DC
- Current rating: 2A, AC, DC
- Withstanding Voltage: 800V AC/minute
- Insulation resistance: 1000MΩ min
- Temperature range: -25° C ~ +85° C
- Contact resistance: 20mΩ max

■ WAFER

- Part No.: W2001R-NP-F
- Poles : 02-16P
- Housing Material: PA66 UL94V-0
- Pin Material: Brass
- Contact Area Plating: Tin-Plated
- The Dimension Marked "▲" Must Be Recorded

D	更新图面	2019-06-03	陈雄军	更新图面	2019-06-03	陈雄军
C	修订版本	2015-11-04	陈雄军	修订版本	2015-11-04	陈雄军
B	变更图宽格式内容	2013-12-27	陈雄军	变更图宽格式内容	2013-12-27	陈雄军
A	新版本	2011-05-24	陈雄军	新版本	2011-05-24	陈雄军
H	说明	日期	承认	说明	日期	承认
	DESCRPTION	DATE	APPRO.	DESCRPTION	DATE	APPRO.

XYDZ® 东莞市祥运连接器有限公司
 Dongguan XiangYun Connectors CO., Ltd

投影法 Projection	第一角投影	品名 (PART NAME)	PH 2.00mm 90° Wafer Connector Series
单位 Unit	MM	料号 (PART NO)	W2001R-NP-F
比例/Scale	1:1	状态码	C
大小/Size	A4		
页码/Sheet	1/1		
版本/Rev	D		