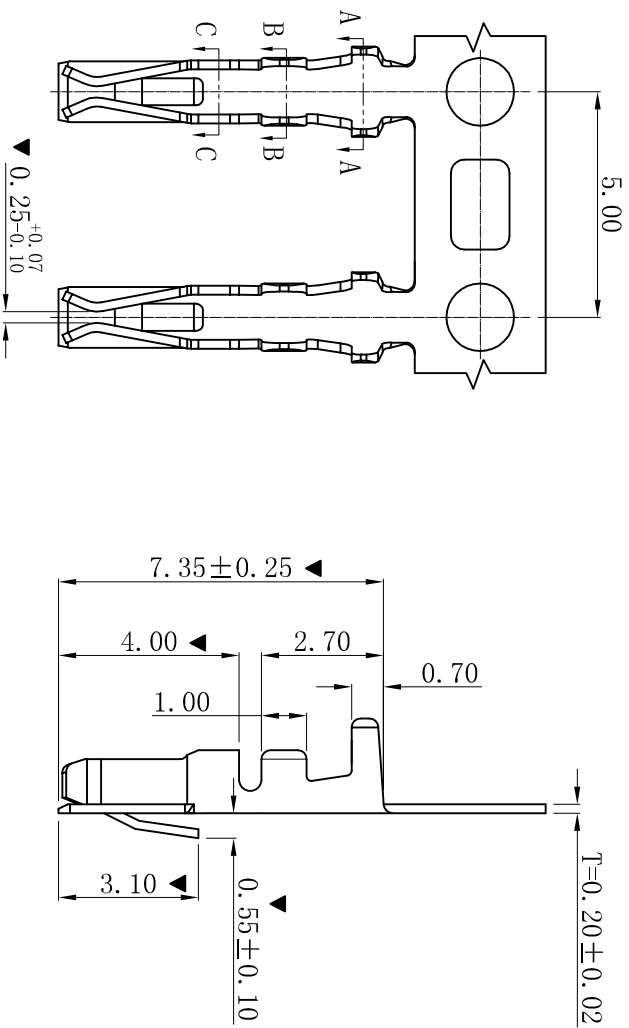
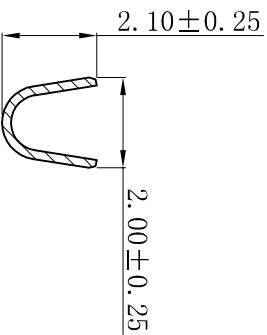


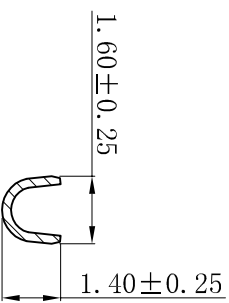
RoHS



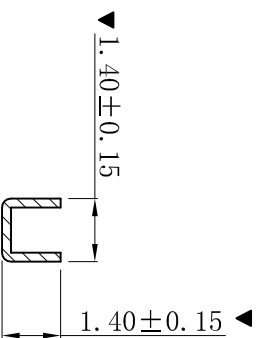
- SPECIFICATIONS
- Voltage rating: 250V AC, DC
- Current rating: 3A, AC, DC
- Withstanding Voltage: 800V AC/minute
- Temperature range: -25° C~+85° C
- Contact resistance: 20mΩ max
- TERMINAL
- Part No. : T2007PT-PHB
- Applicable wire: AWG#22-#28
- Material: Phosphor Bronze
- Finish: Tin-Plated
- The Dimension Marked "▼" Must Be Recorded



SECTION: A-A



SECTION: B-B



SECTION: C-C

D	更新图面	2019-06-03	陈雄军							
C	修订图面	2015-11-04	陈雄军							
B	变更图宽格式内容	2013-12-27	陈雄军							
A	新版本	2011-05-24	陈雄军							
H	说明	日期	承认							
1	版次	REV.	APPRO.							
1	1	2	3	4	5	6	7	8	9	10

一般公差	0±0.30
GENERAL TOLERANCE:	.00±0.25
	.000±0.15
ANGLE: ±1°	
绘图/DR	陈雄军
审核/CHECK	胡进
批准/APPRO	胡进
日期/DATE	2019-12-17

XYDZ® 东莞市祥运连接器有限公司 Dongguan XiangYun Connectors CO., Ltd	
投影法 Projection	第一角投影法 1st Angle
单位 Unit	MM
比例/Scale	1:1
大小/Size	A4
页码/Sheet	1/1
版本/Rev	D
品名 (PART NAME)	PHB 2.00mm Terminal Connector Series
料号 (PART NO)	T2007PT-PHB
状态码	C