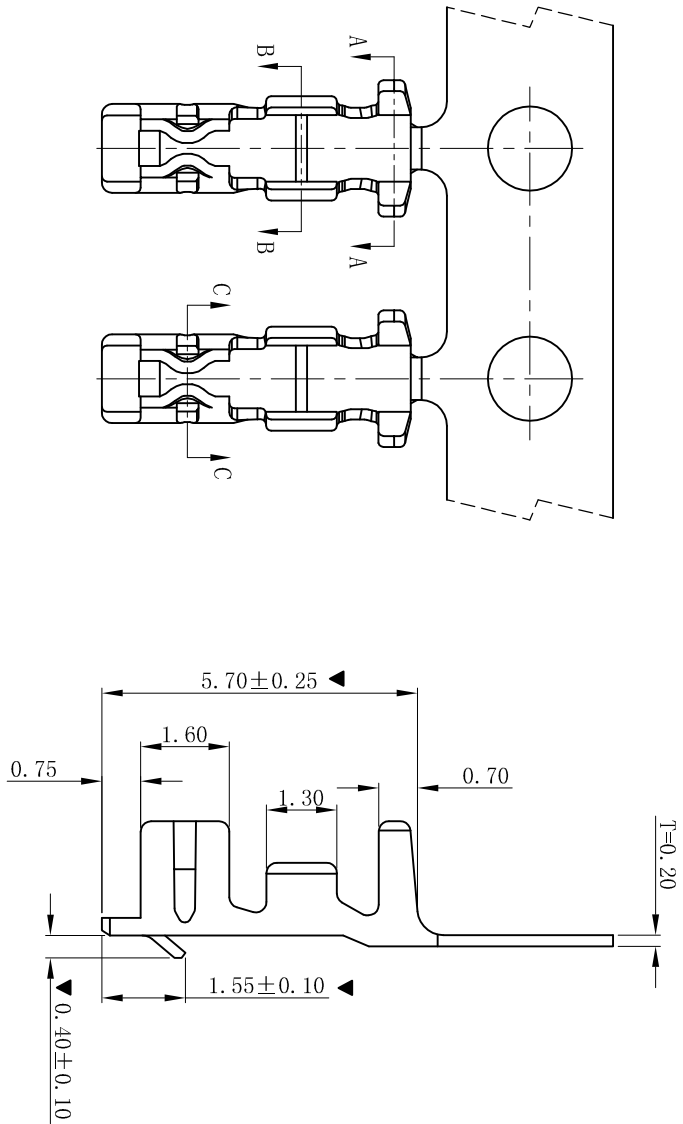
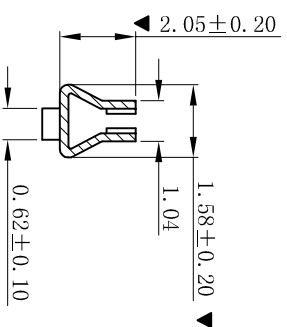
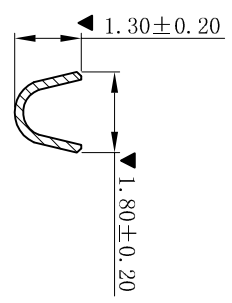
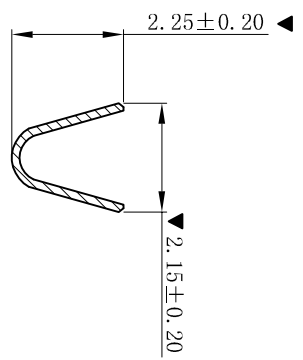


RoHS



- SPECIFICATIONS
- Voltage rating: 250V AC, DC
 - Current rating: 3A, AC, DC
 - Withstanding Voltage: 800V AC/minute
 - Temperature range: -25° C~+85° C
 - Contact resistance: 20mΩ max
- TERMINAL
- Part No.: T2006PT
 - Applicable wire: AWG#22-#28
 - Material: Phosphor Bronze
 - Finish: Tin-Plated
 - The Dimension Marked “▼” Must Be Recorded



更新图面		2019-06-03	陈雄军	一般公差 GENERAL TOLERANCE: .000±0.05	0±0.30 .0±0.25 .000±0.05	XYDZ® 东莞市祥运连接器有限公司 Connectors Dongguan XiangYun Connectors CO., Ltd		品名 (PART NAME) DF3 2.00mm Terminal Connector Series		料号 (PART NO) T2006PT	状态码 C
修订版本		2015-11-04	陈雄军	绘图/DR	陈雄军	投影法 Projection 单位 Unit MM		料号 (PART NAME)		1/1	
变更图宽格式内容		2013-12-27	陈雄军	审核/CHKC	陈雄军	比例/Scale 1:1		料号 (PART NO)		1/1	
新版本		2011-05-24	陈雄军	批准/APPRO	胡进	大小/Size A4		料号 (PART NO)		1/1	
说明			承认	日期/DATE	2019-06-03	页码/SHEET D		料号 (PART NO)		1/1	
DESCRPTION			APPRO.	日期/DATE	2019-06-03	版本/Rev		料号 (PART NO)		1/1	
1		2	3	4	5	6	7	8	9	10	