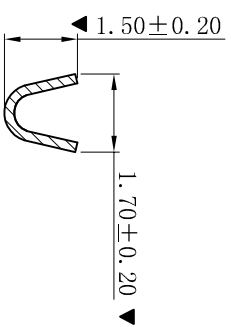
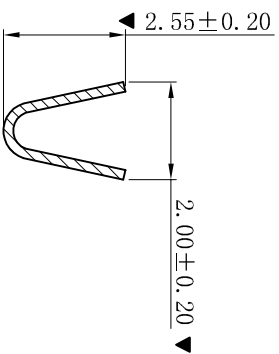
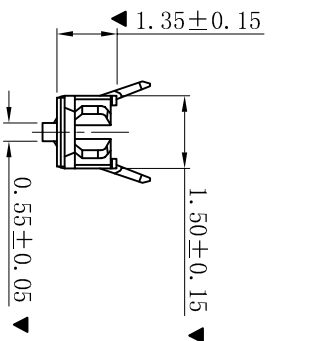
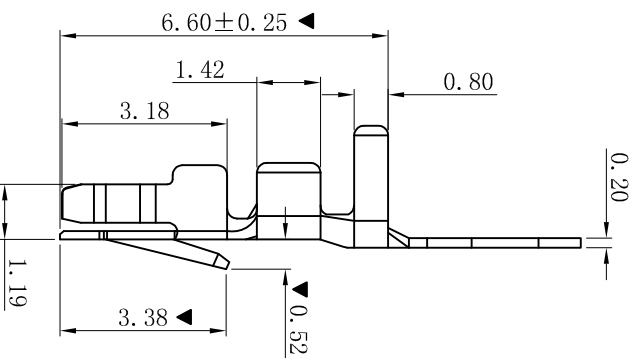
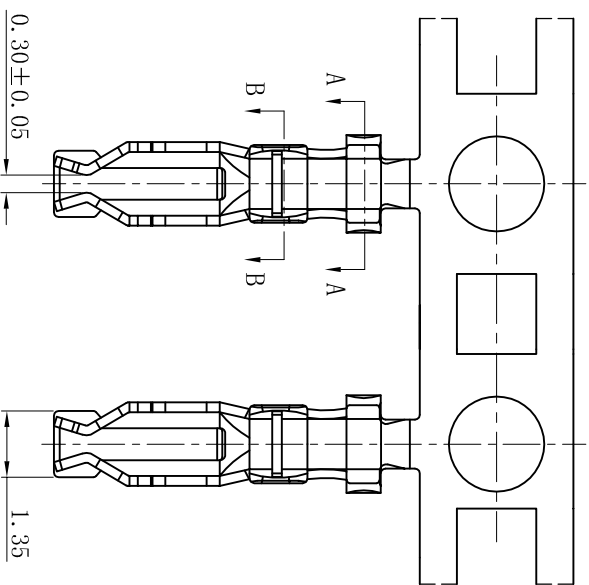


ROHS



- SPECIFICATIONS
- Voltage rating: 250V AC, DC
  - Current rating: 3A, AC, DC
  - Withstanding Voltage: 800V AC/minute
  - Temperature range: -25°C~+85°C
  - Contact resistance: 20mΩ max
- TERMINAL
- Part No.: T2005KPT
  - Applicable wire: AWG#22-#28
  - Material: Phosphor Bronze
  - Finish: Tin-Plated
  - The Dimension Marked “▼” Must Be Recorded

更新图面		2019-06-03		陈雄军		一般公差 GENERAL TOLERANCE: ±0.30 +0.25 -0.20 .000±0.05 ANGLE: ±1°		投影法 Projection 单位 Unit MM		品名 (PART NAME) PHD 2.00mm Terminal Connector Series		料号 (PART NO) T2005KPT		状态码 C	
修订版本		2015-11-04		陈雄军		绘图/DR		陈雄军		审核/CHKC		胡进			
变更图宽格式内容		2013-12-27		陈雄军		审核/CHKC		陈雄军		批准/APPRO		胡进			
新版本		2011-05-24		陈雄军		日期/DATE		2019-06-03		页码/SHEET		1/1			
说明		2011-05-24		陈雄军		日期/DATE		2019-06-03		页码/SHEET		1/1			
版次		2011-05-24		陈雄军		日期/DATE		2019-06-03		页码/SHEET		1/1			
REV.		2011-05-24		陈雄军		日期/DATE		2019-06-03		页码/SHEET		1/1			
DESCRIPTION		2011-05-24		陈雄军		日期/DATE		2019-06-03		页码/SHEET		1/1			

XYDZ® 东莞市祥运连接器有限公司  
Dongguan XiangYun Connectors CO., Ltd