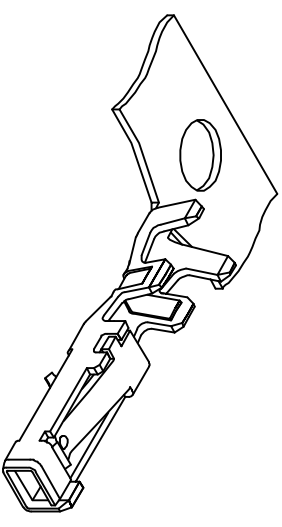
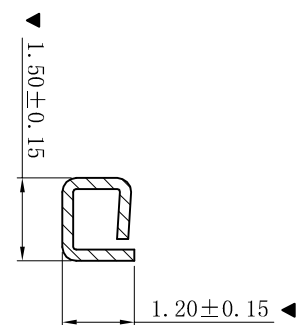
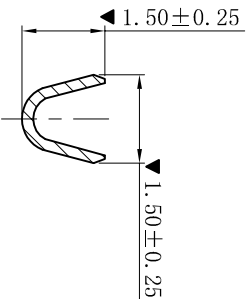
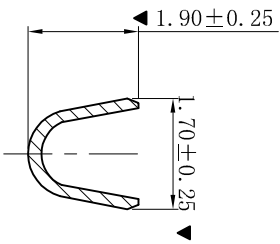
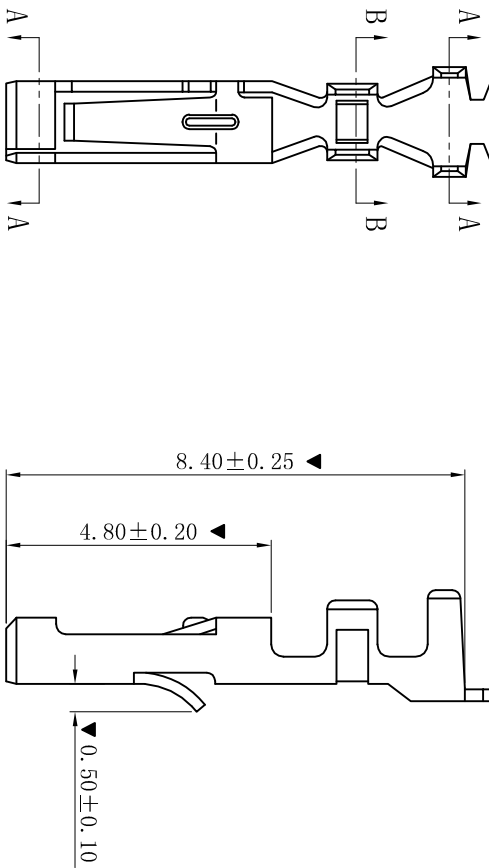
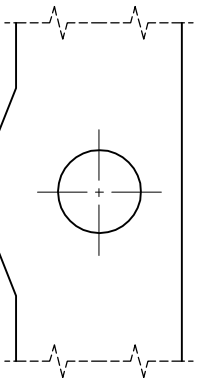


RoHS



■ SPECIFICATIONS

- Voltage rating: 125V AC, DC
- Current rating: 2A, AC, DC
- Withstanding Voltage: 500V AC/minute
- Temperature range: -25° C~+85° C
- Contact resistance: 20mΩ max

■ TERMINAL

- Part No. : T2004BT
- Applicable wire: AWG#24-#28
- Material: Brass
- Finish: Tin-Plated
- The Dimension Marked “▼” Must Be Recorded

SECTION: A-A

SECTION: B-B

SECTION: C-C

D	更新图画	2019-06-03	陈雄军	承认
C	修订版本	2015-11-04	陈雄军	
B	变更图宽格式内容	2013-12-27	陈雄军	
A	新版本	2011-05-24	陈雄军	
H	说明	日期	承认	
	DESCRPTION	DATE	APPRO.	
1				
2				
3				
4				
5				
6				
7				
8				
9				
10				

XYDZ® 东莞市祥运连接器有限公司
Dongguan XiangYun Connectors CO., Ltd

投影法 Projection	第一角	品名 (PART NAME)	Molex 51006 2.00mm Female Terminal Connector Series
单位 Unit	MM	料号 (PART NO)	T2004BT
比例/Scale	1:1	状态码	C
大小/Size	A4		
页码/Sheet	1/1		
版本/Rev	D		
绘图/DR	陈雄军		
审核/CHECK	胡进		
批准/APPRO			
日期/DATE	2019-06-03		

一般公差 GENERAL TOLERANCE:	0±0.30 .0±0.25 .00±0.20 .000±0.05
ANGLE: ±1°	