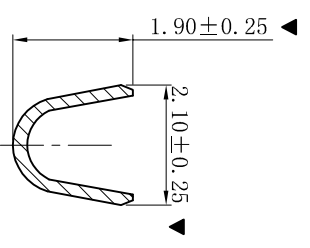
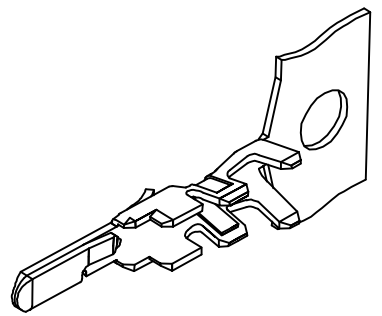
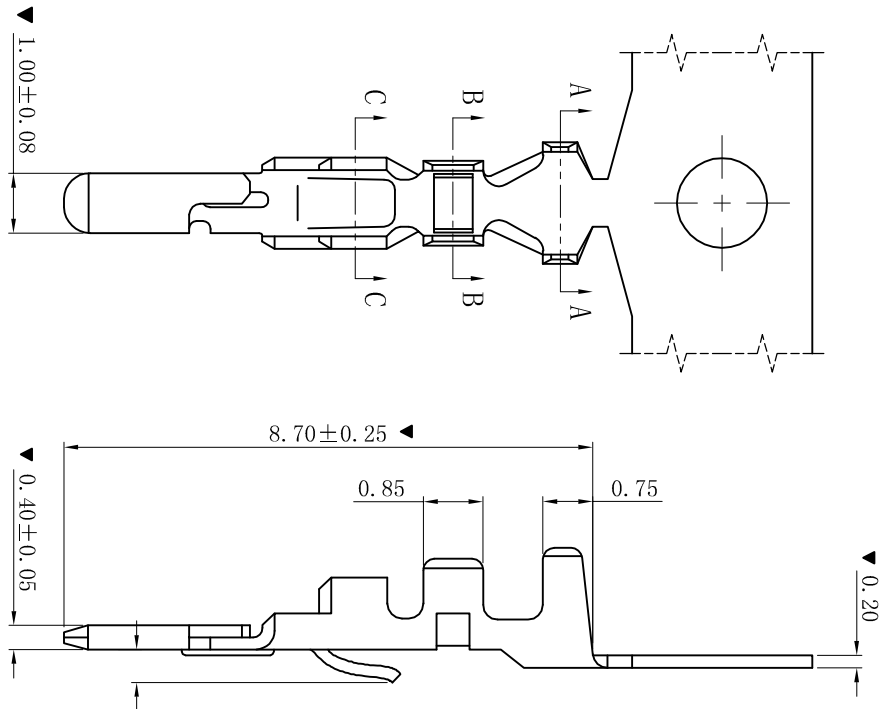
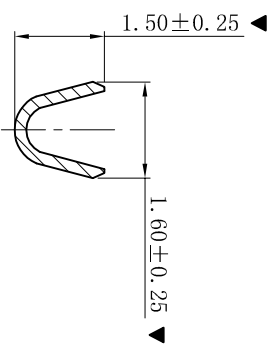


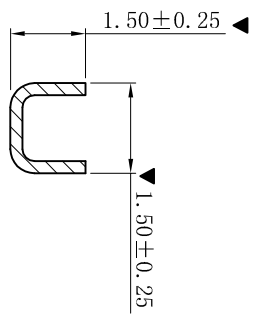
RoHS



SECTION: A-A



SECTION: B-B



SECTION: C-C

- SPECIFICATIONS**
- Voltage rating: 125V AC, DC
 - Current rating: 2A, AC, DC
 - Withstanding Voltage: 500V AC/minute
 - Insulation resistance: 1000MΩ min
 - Temperature range: -25° C~+85° C
 - Contact resistance: 20mΩ max
- TERMINAL**
- Part No.: T2003BT
 - Applicable wire: AWG#24-#28
 - Material: Brass
 - Finish: Tin-Plated
 - The Dimension Marked “▼” Must Be Recorded

更新图面		2019-06-03	陈雄军	一般公差 GENERAL TOLERANCE: 0±0.30 .0±0.25 .00±0.20 .000±0.05 ANGLE: ±1°		投影法 Projection 单位 Unit MM		品名 (PART NAME) Molex 51005 2.00mm Male Terminal Connector Series	
修订版本		2015-11-04	陈雄军	绘图/DR 审核/CHKC 核准/APPRO		陈雄军 陈雄军 胡进		料号 (PART NO) T2003BT	
变更图宽格式内容		2013-12-27	陈雄军	日期/DATE		2019-06-03		版本号 Rev. C	
新版本		2011-05-24	陈雄军	说明 DESCRIPTION		日期/DATE		状态码	
版次 REV.		1	承认 APPRO.	日期/DATE		2019-06-03		状态码 C	

XYDZ® 东莞市祥运连接器有限公司
Dongguan XiangYun Connectors CO., Ltd