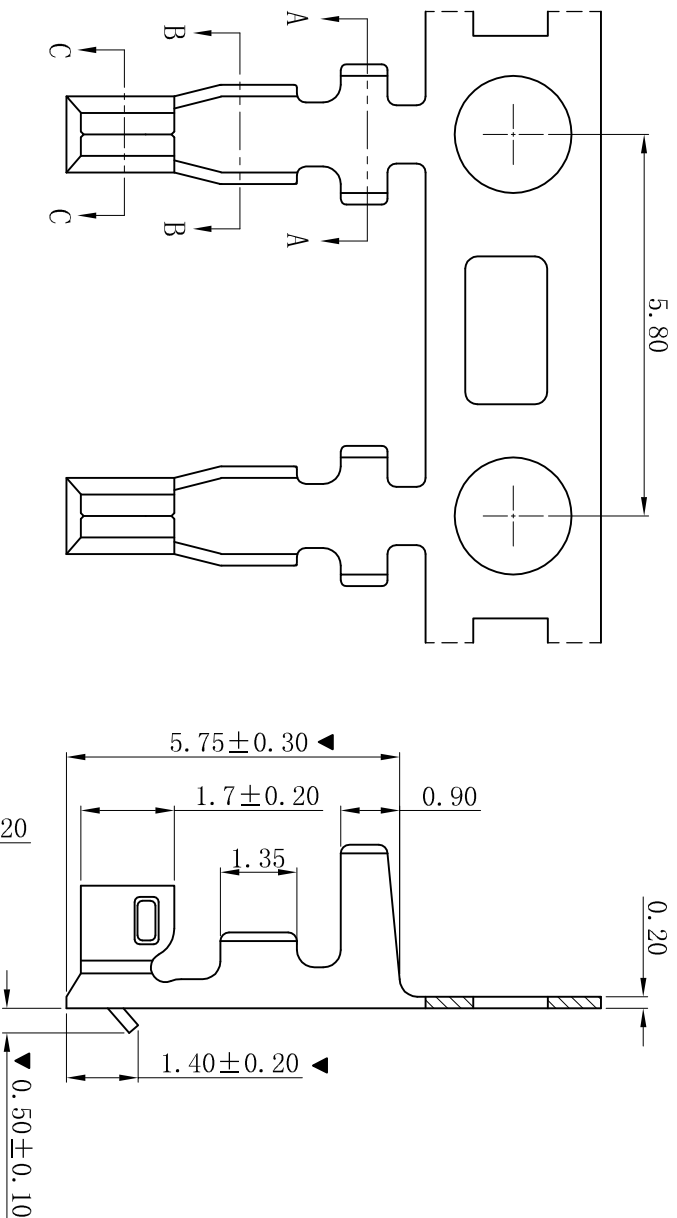
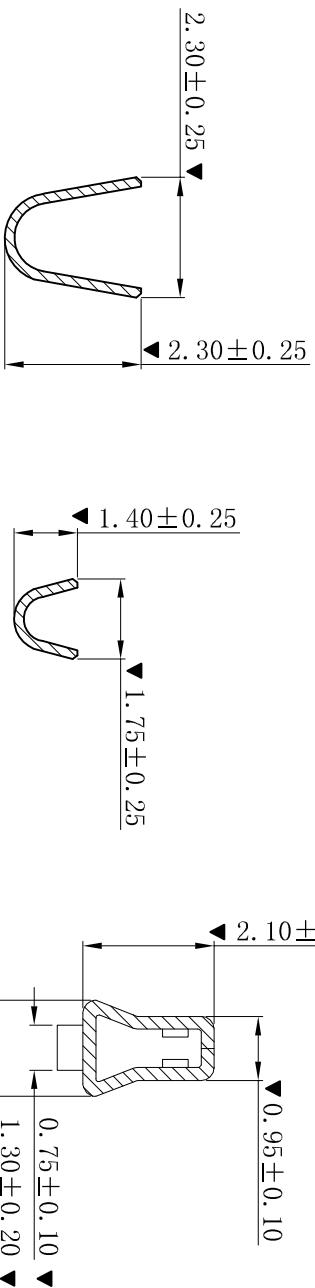


RoHS



- SPECIFICATIONS
- Voltage rating: 100V AC, DC
  - Current rating: 2A, AC, DC
  - Withstanding Voltage: 800V AC/minute
  - Temperature range: -25°C ~ +85°C
  - Contact resistance: 20mΩ max
- TERMINAL
- Part No.: T2001PT-F
  - Applicable wire: AWG#24-#30
  - Material: Phosphor Bronze
  - Finish: Tin-Plated
  - The Dimension Marked “▼” Must Be Recorded



SECTION: A-A

SECTION: B-B

SECTION: C-C

D	更新图面	2019-06-03	陈雄军	一般公差 GENERAL TOLERANCE:	0±0.30 .0±0.25 .00±0.20 .000±0.05
C	修訂版本	2015-11-04	陈雄军	绘图/DR	陈雄军
B	变更图宽格式内容	2013-12-27	陈雄军	审核/CHK	陈雄军
A	新版本	2011-05-24	陈雄军	核准/APPRO	胡进
版次 REV.	说明 DESCRIPTION	日期 DATE	承认 APPRO.	日期/DATE	2019-06-03

XYDZ® 东莞市祥运连接器有限公司  
Dongguan XiangYun Connectors CO., Ltd

Connectors



品名 (PART NAME)  
PH 2.00mm Terminal  
Connector Series

投影法  
Projection

料号 (PART NO)  
T2001PT-F

单位 Unit  
MM

状态码  
C

比例/Scale  
1:1

大小/Size  
A4

页码/Sheet  
1/1

版本/Rev  
D

日期/DATE  
2019-06-03

版本号  
D

日期/DATE  
2019-06-03

版本号  
D