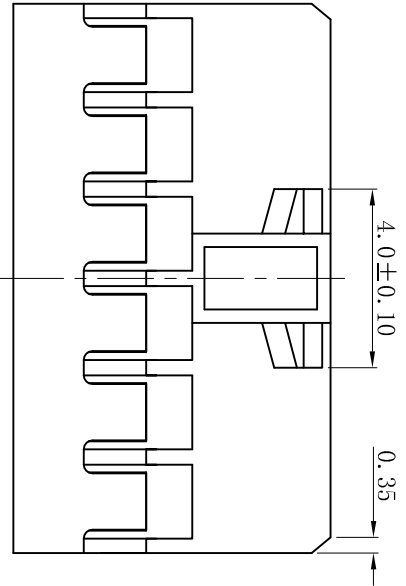
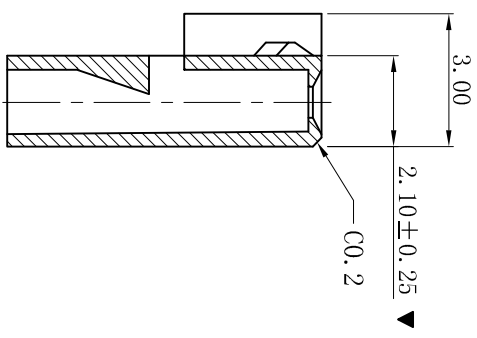
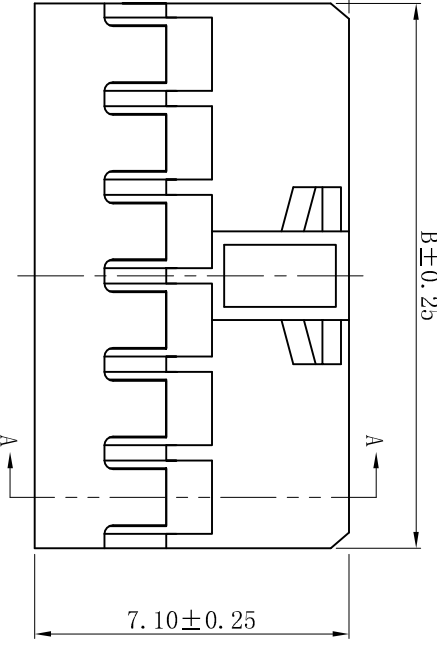
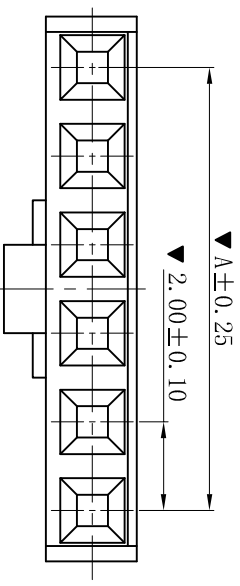


RoHS



- SPECIFICATIONS**
- Voltage rating: 150V AC, DC
 - Current rating: 1A, AC, DC
 - Withstanding Voltage: 800V AC/minute
 - Insulation resistance: 1000MΩ min
 - Temperature range: -25° C~+85° C
- HOUSING**
- Part No.: H2010DJ-NP
 - Poles : 02-15P
 - Housing Material : PA66 UL94V-0
 - The Dimension Marked “▼” Must Be Recorded

Poles	Dimensions		Pcs/Bag
	A	B	
02P	2.0	4.25	1000
03P	4.0	6.25	1000
04P	6.0	8.25	1000
05P	8.0	10.25	1000
06P	10.0	12.25	1000
07P	12.0	14.25	1000
08P	14.0	16.25	1000
09P	16.0	18.25	1000
10P	18.0	20.25	1000
11P	20.0	22.25	1000
12P	22.0	24.25	1000
13P	24.0	26.25	1000
14P	26.0	28.25	1000
15P	28.0	30.25	1000

D	更新图面	2019-06-03	陈雄军	更新图面	2019-06-03	陈雄军	胡进	0±0.30 0.00±0.25 0.00±0.20 0.00±0.05
C	修订版本	2015-11-04	陈雄军	变更图宽格式内容	2013-12-27	陈雄军	胡进	ANGLE: ±1°
B	新版本	2011-05-24	陈雄军	说明	2011-05-24	陈雄军	胡进	
A	版次	RRV.	承认	说明	2011-05-24	陈雄军	胡进	

XYDZ® 东莞市祥运连接器有限公司
Dongguan XiangYun Connectors Co., Ltd

投影法: 单位: MM
比例/Scale: 1:1
大小/Size: A4
页码/SHEET: 1/1
版本/Rev: D

品名: 杜邦 2.00mm 带扣 Housing
(PART NAME)
料号: H2010DJ-NP
(PART NO)
状态码: C